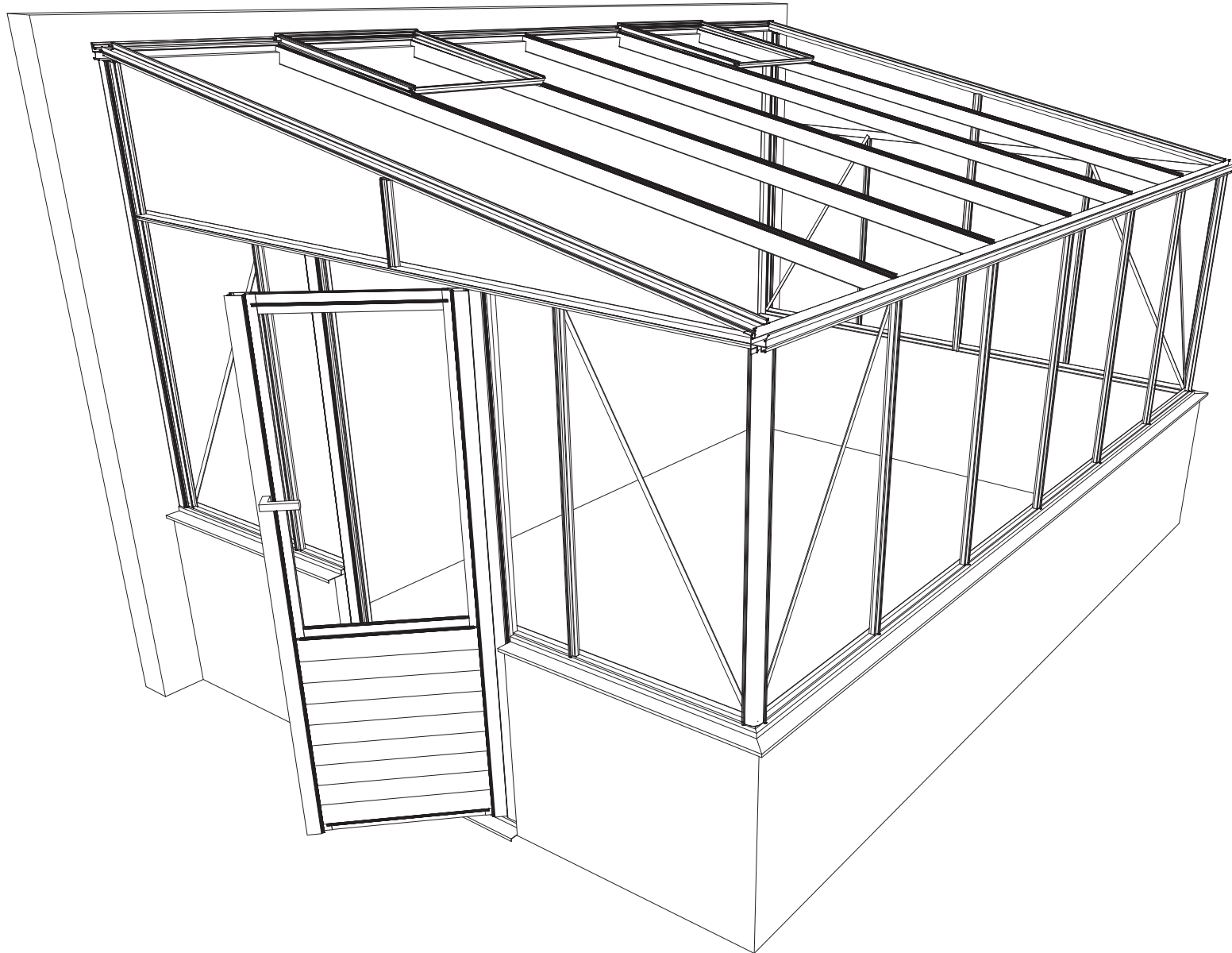
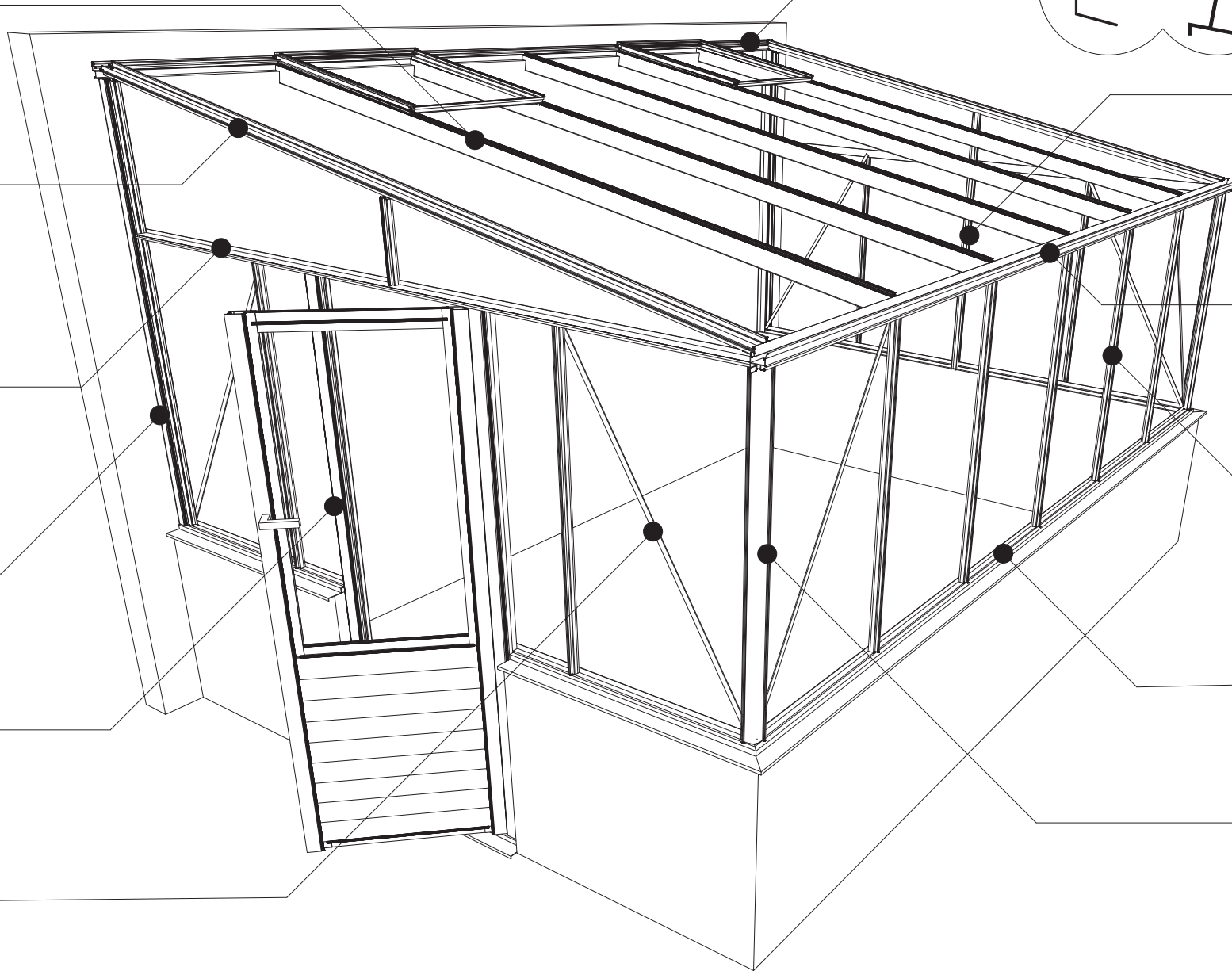
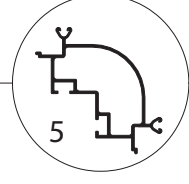
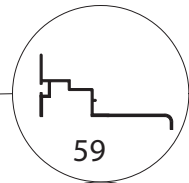
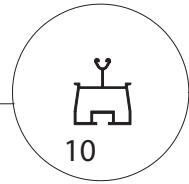
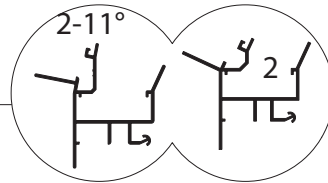
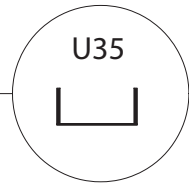
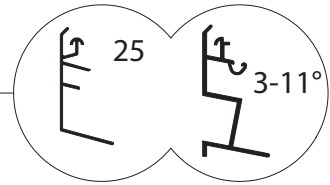
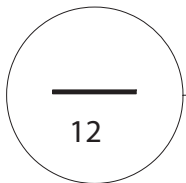
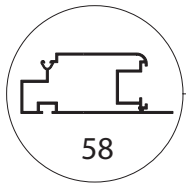
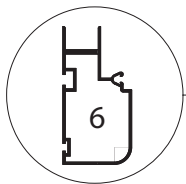
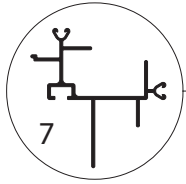
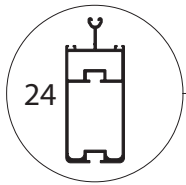


Anlehngewächshaus Maxi on Wall | 233 / 308








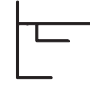
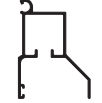


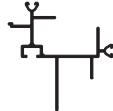







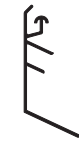
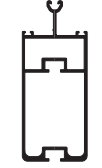



Version 08.2018

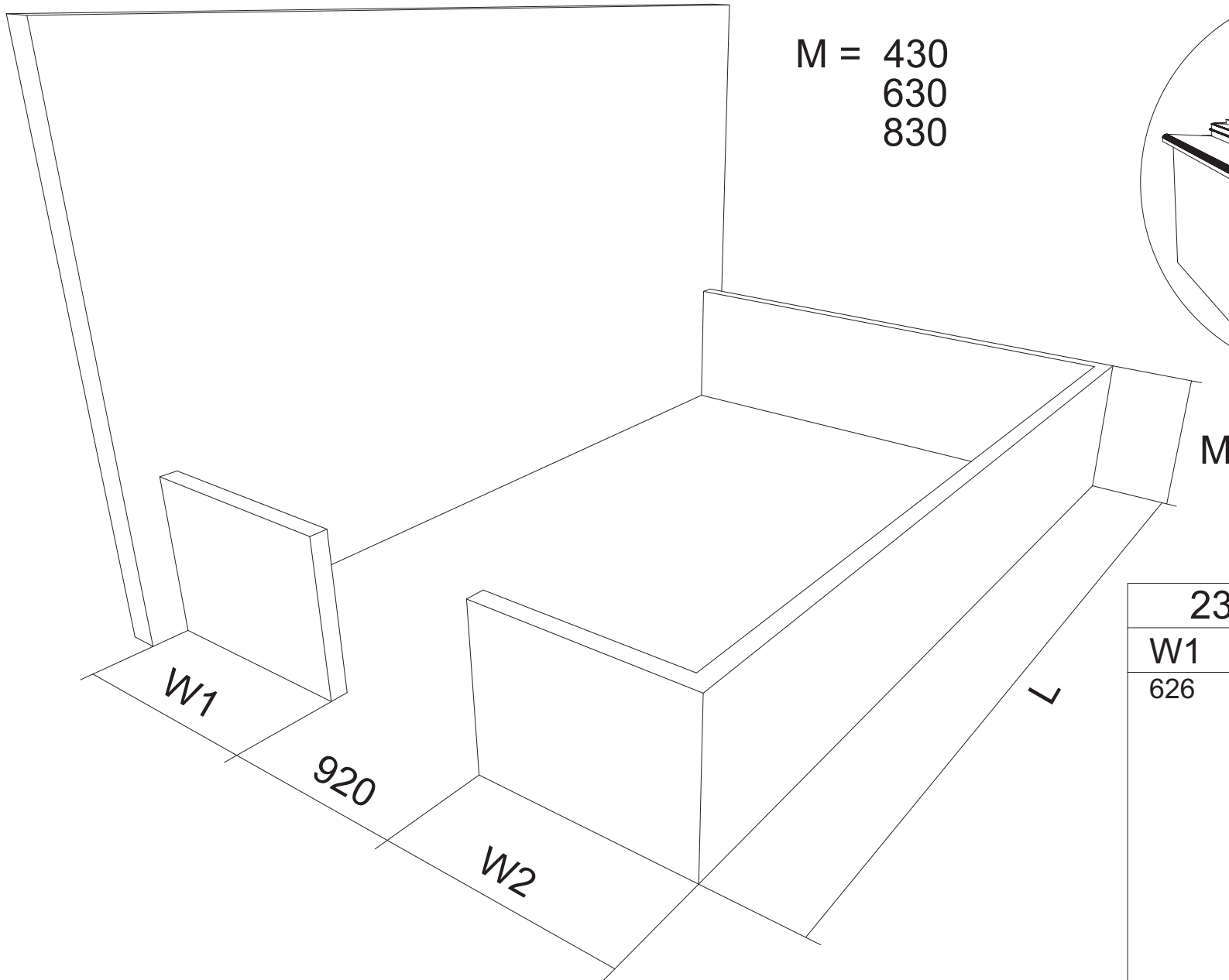
Hilfe benötigt? Sie erreichen uns unter 05152 8093 497 oder beratung@gewaechshausplaza.de



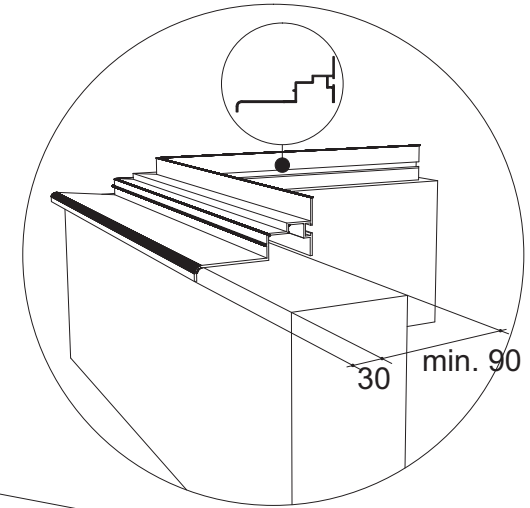
Teileliste Maxi 233 | 308 on Wall

	NR	Profil Nr		NR	Profil Nr		NR	Profil Nr		NR	Profil Nr
	2-11°	13797		17	L 40/40/2		1A	17552		9	L15/15/2
	2	11788		59	9249		12	7070		21	29577
	8	7633		27	B 18		18	17542		7	7151
	5	17548		4	17549		19	17543		3-11°	11280
	6	9915		10	17541		20T	28513		25	17666
	24	10968		58	12960						

Das Mauerabdeckungsprofil ist 105 mm breit. Mauern Sie genau nach Plan, wird das Profil außen ca. 30 mm überstehen.

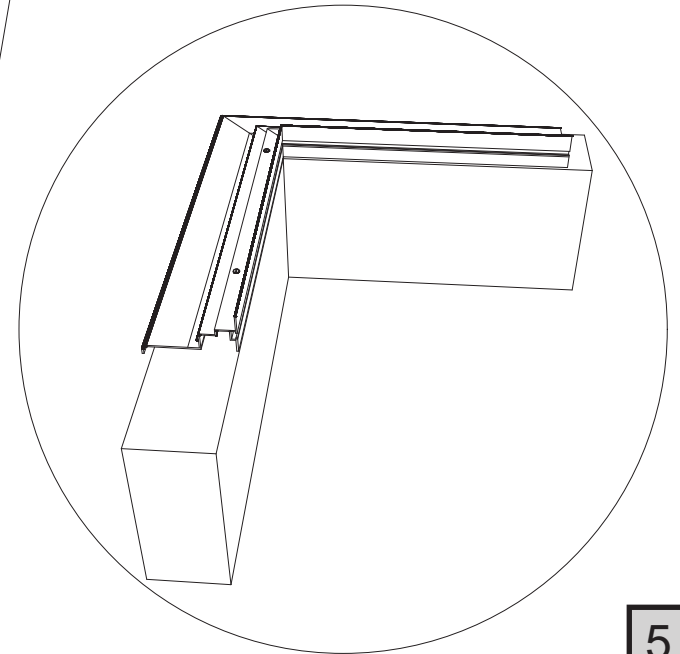
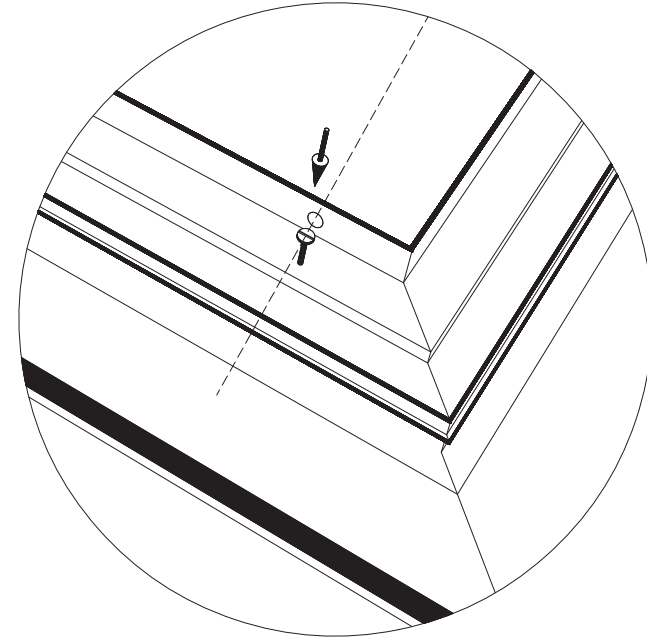
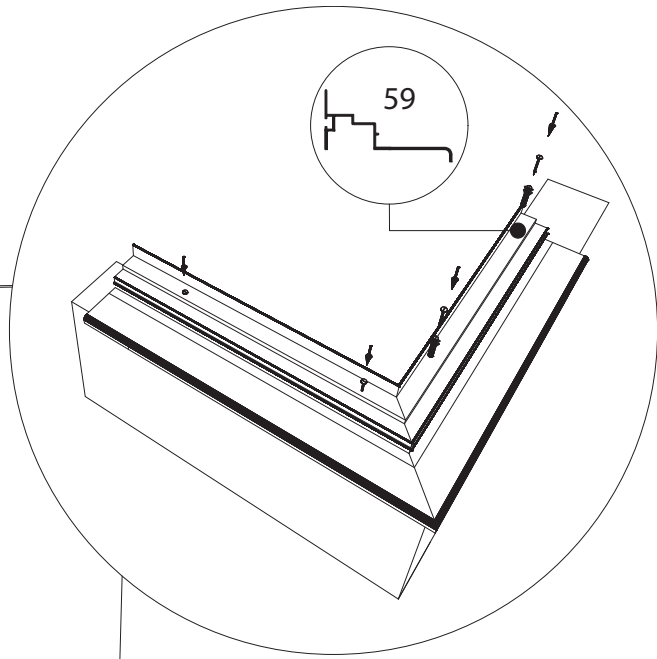
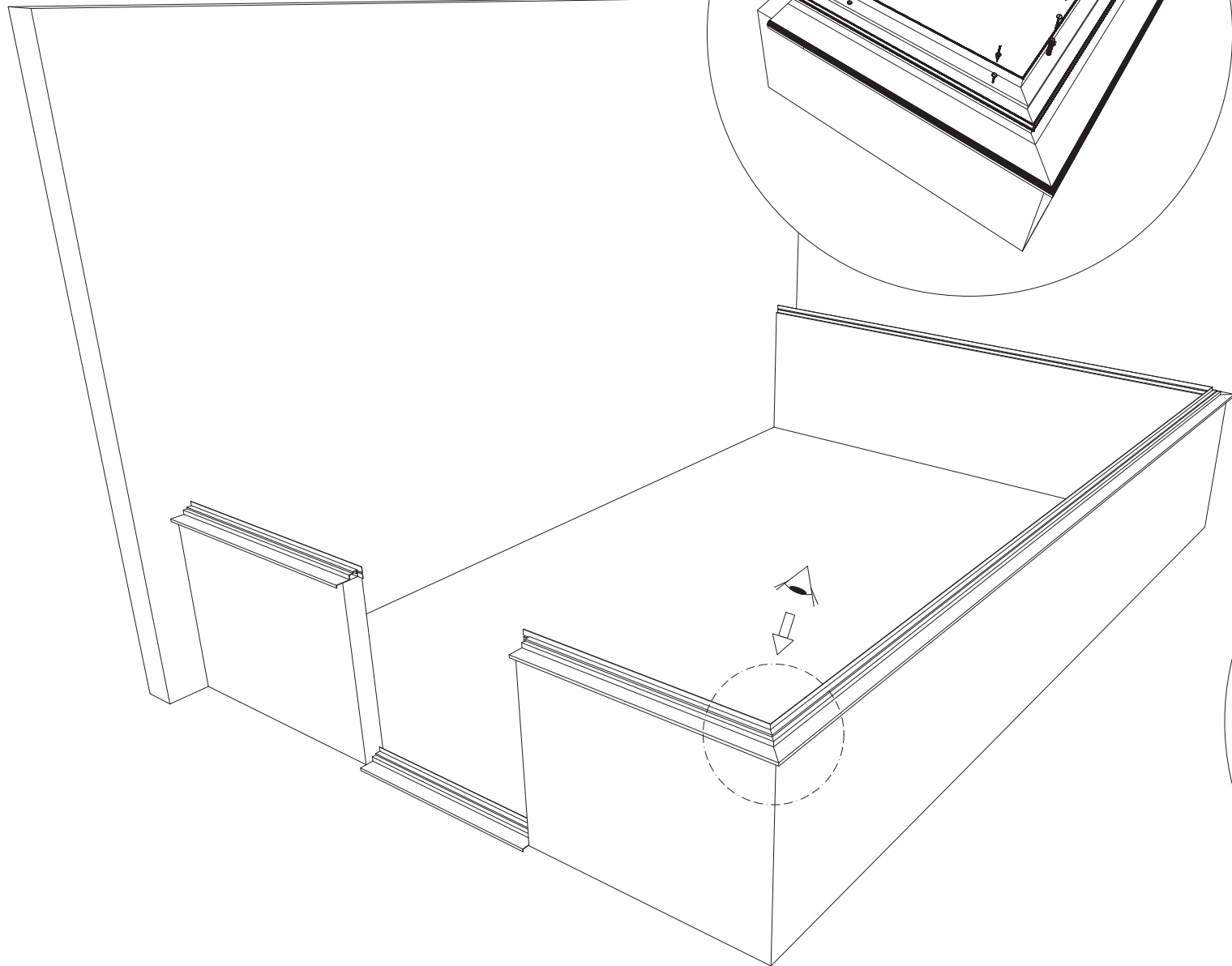
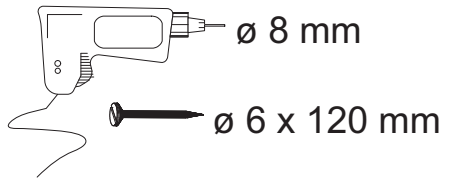


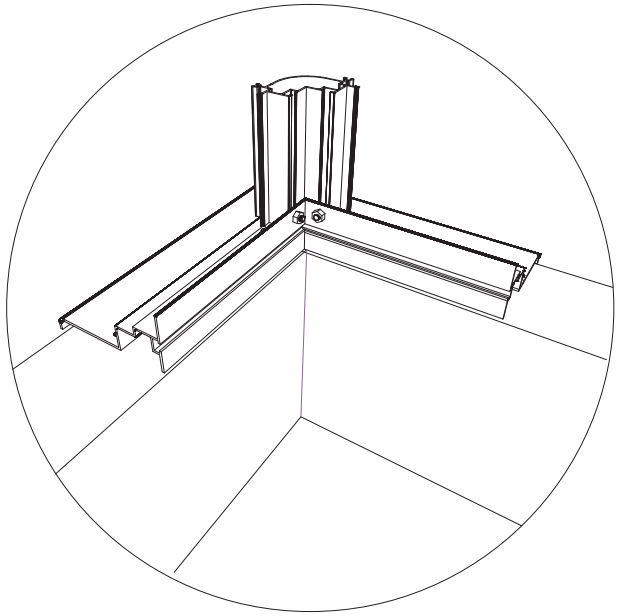
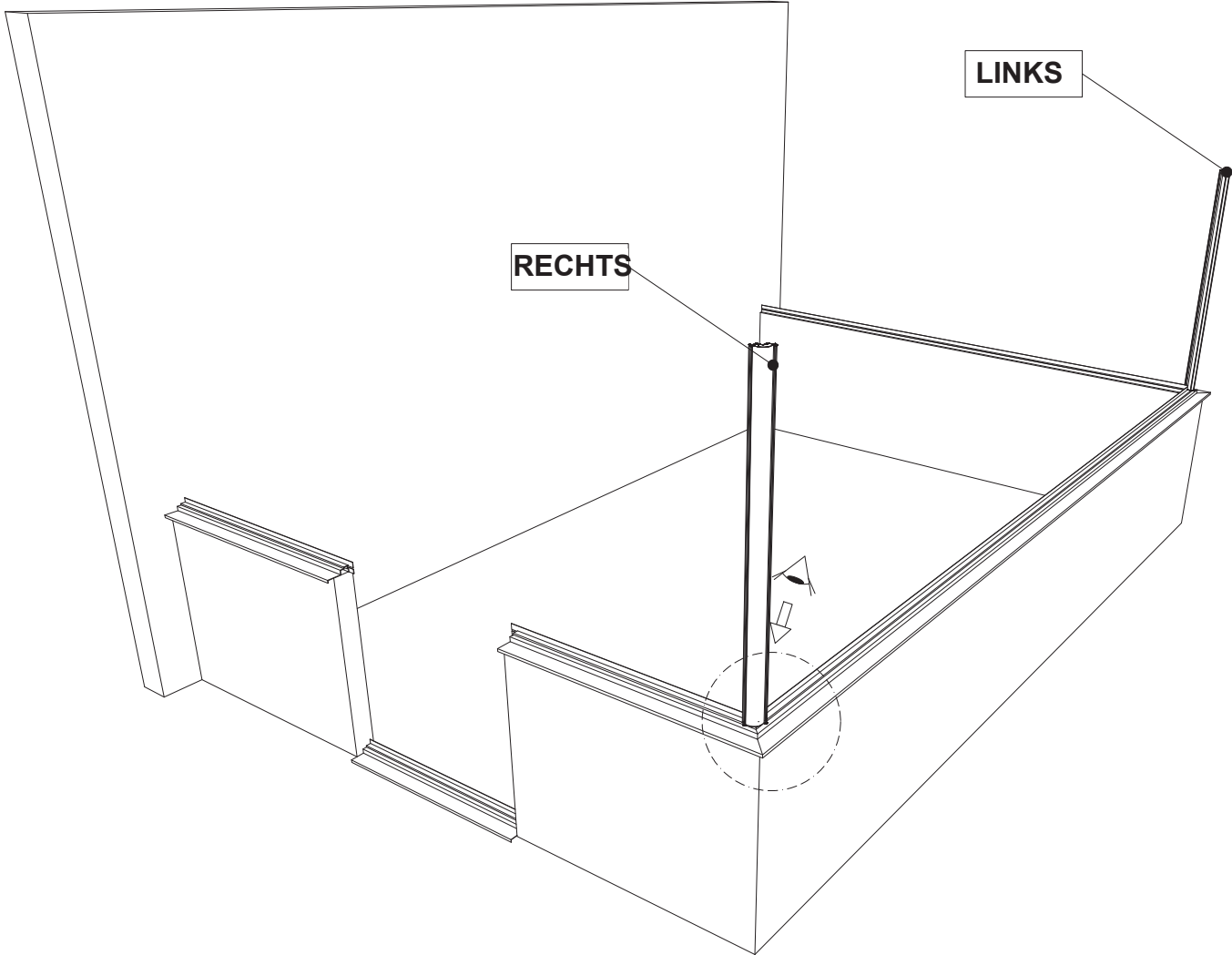
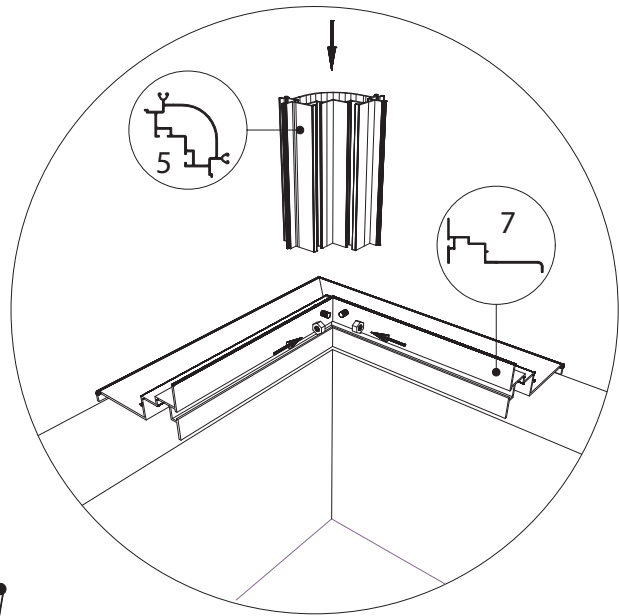
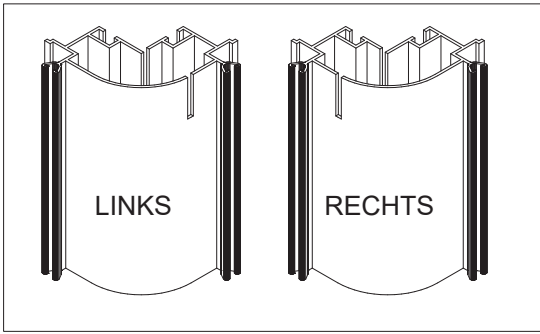
M = 430
630
830

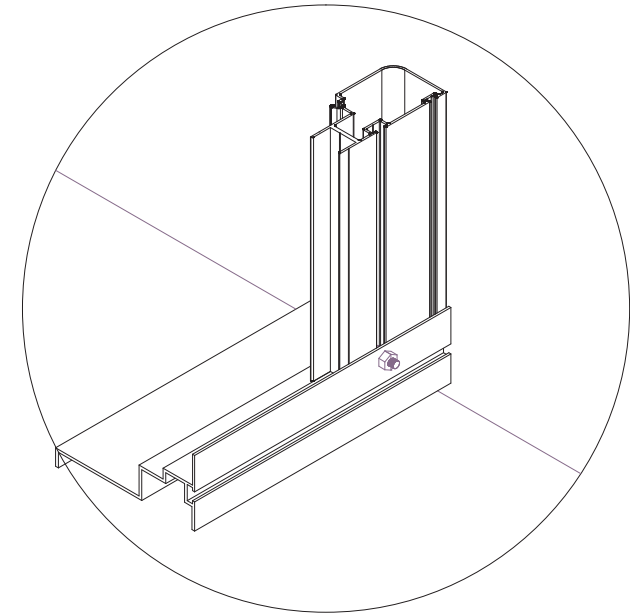
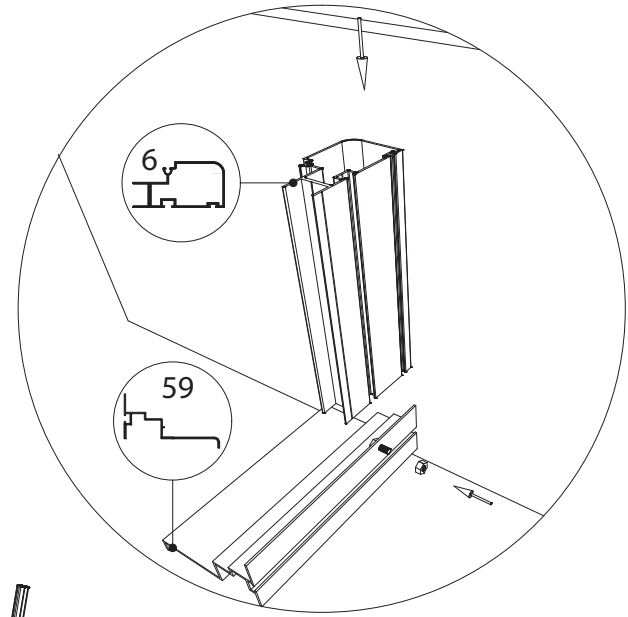
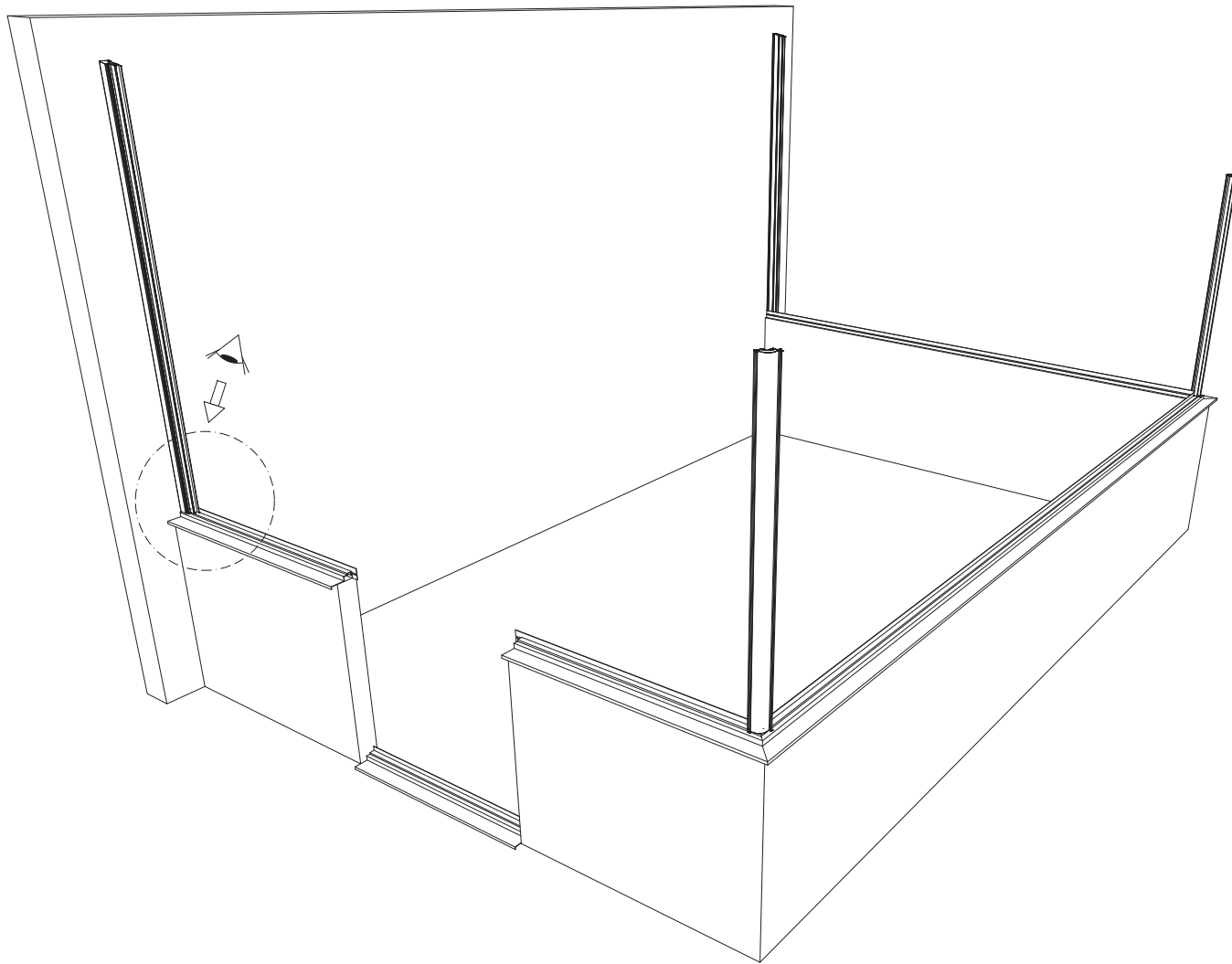


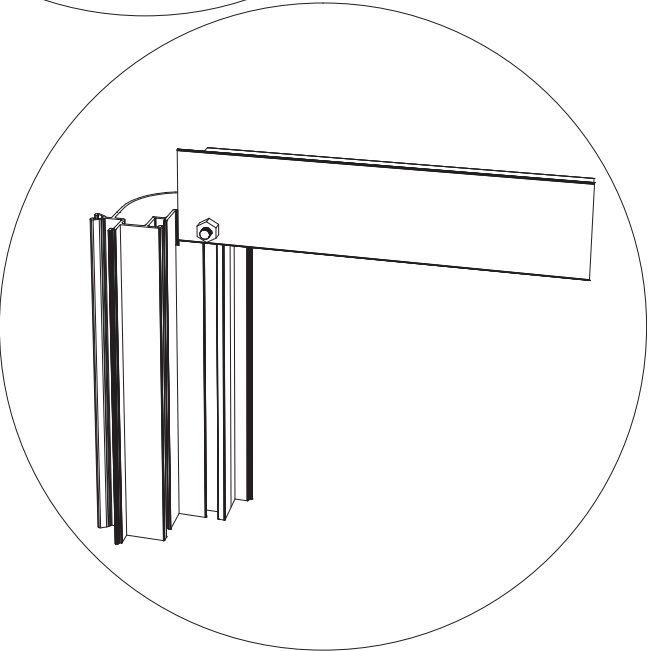
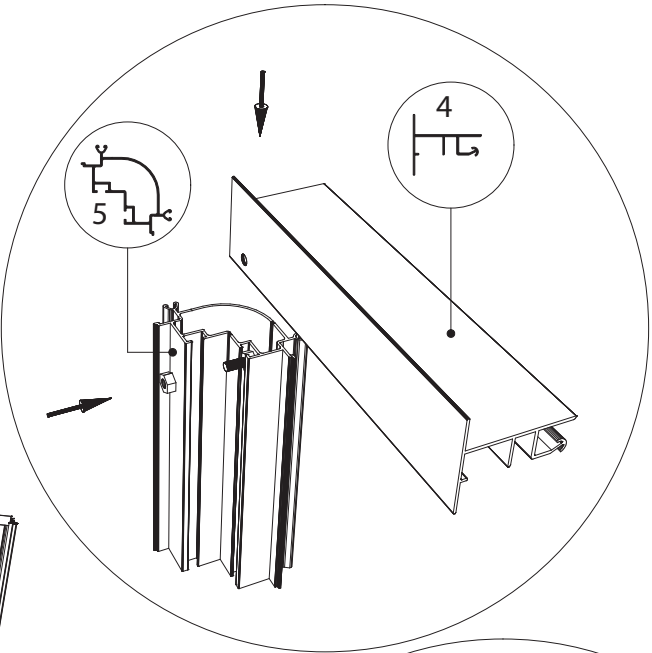
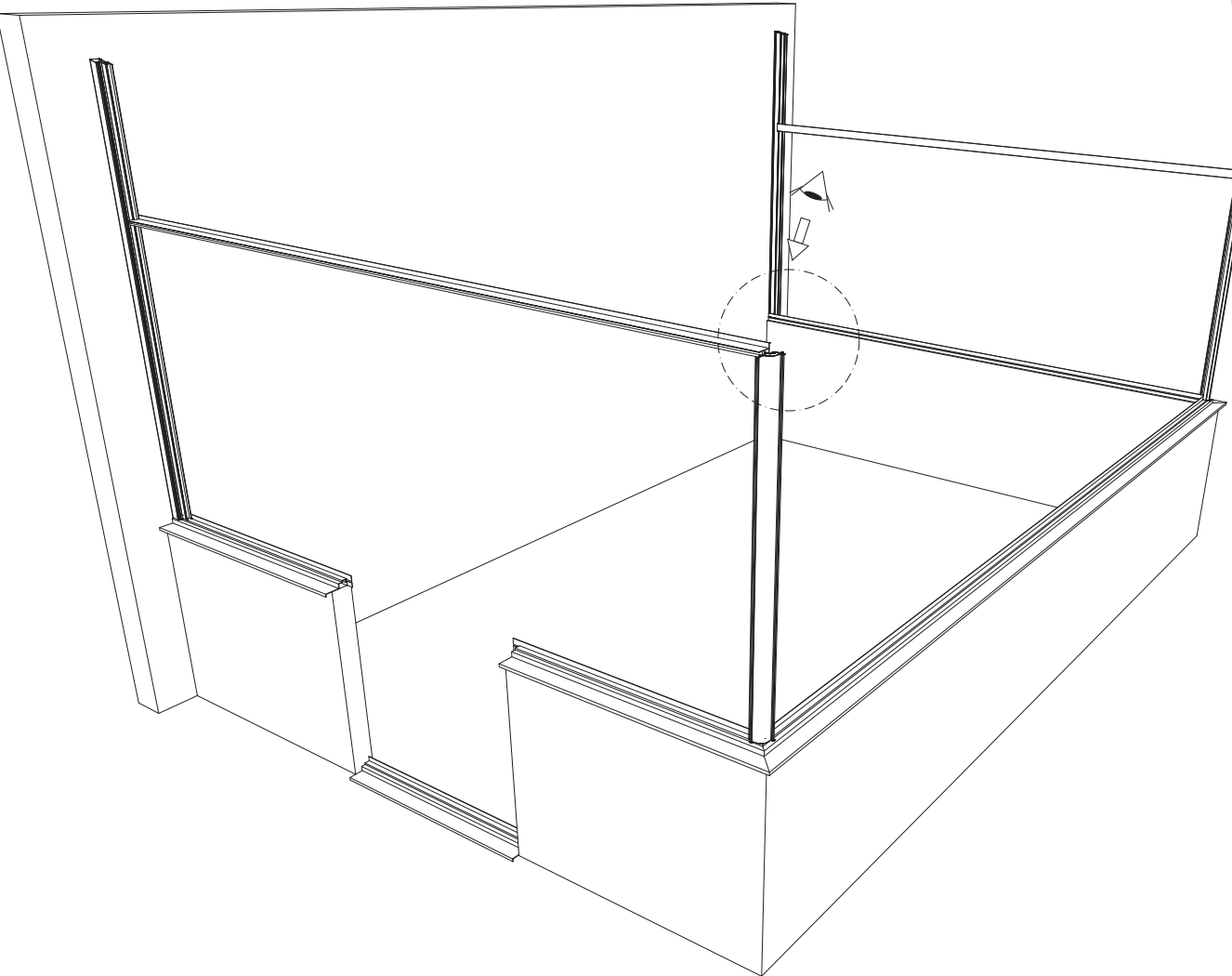
233		308		L
W1	W2	W1	W2	
626	733	1101	1064	2385
				3122
				3859
				4596
				5333
				6070
				6807
				7544
				8281
				9018

Alle Maße in mm

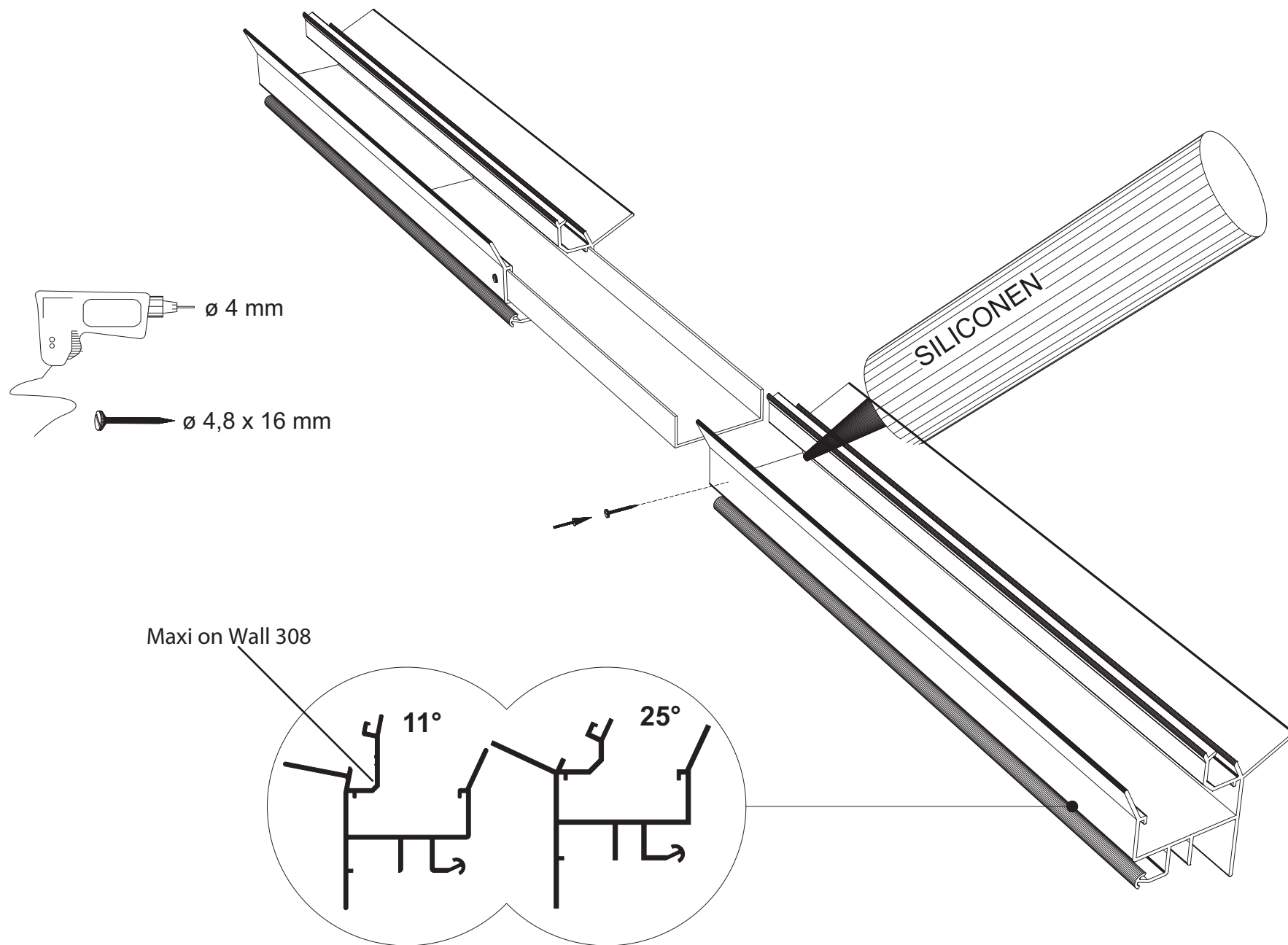


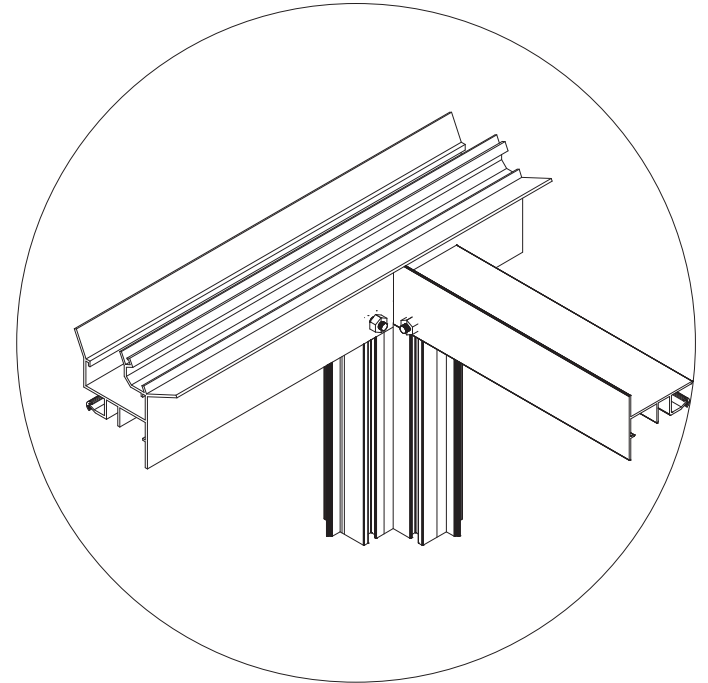
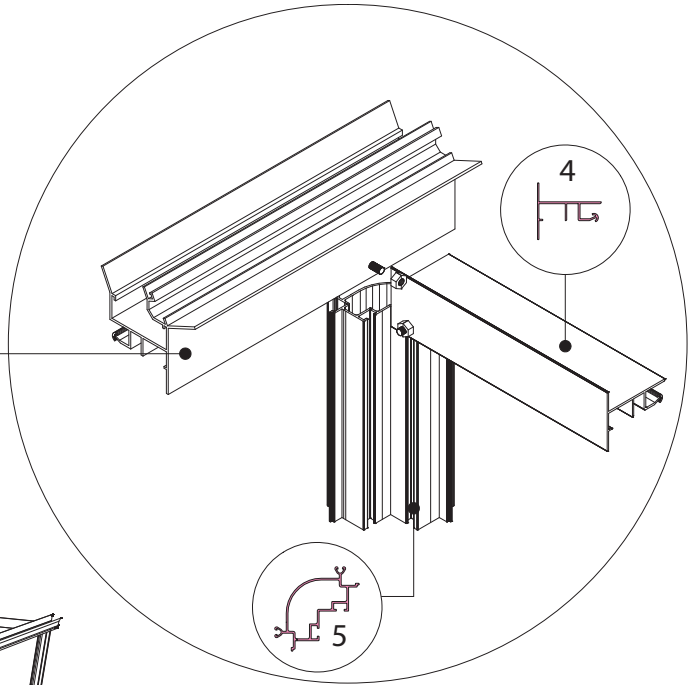
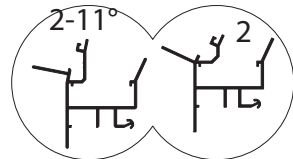
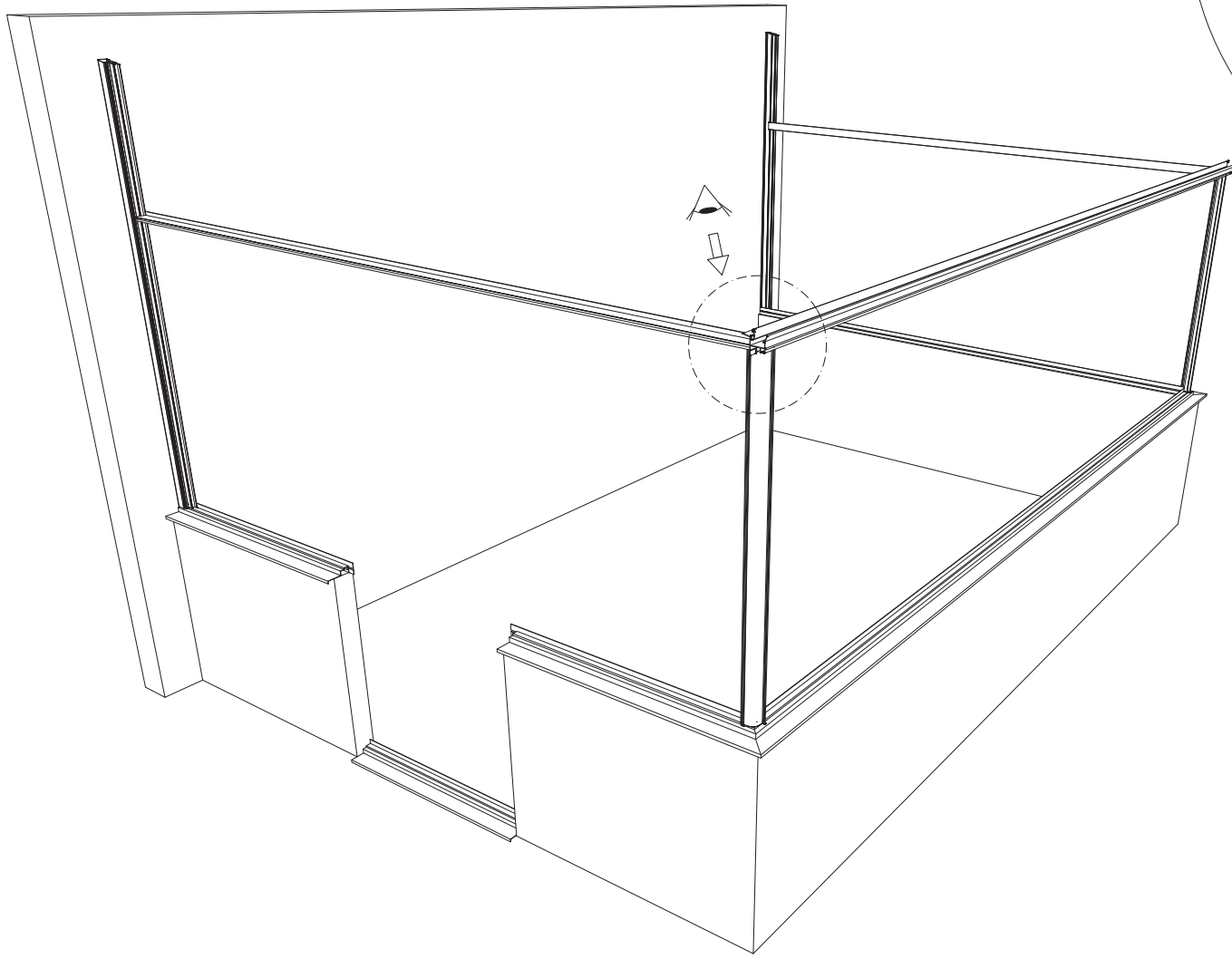


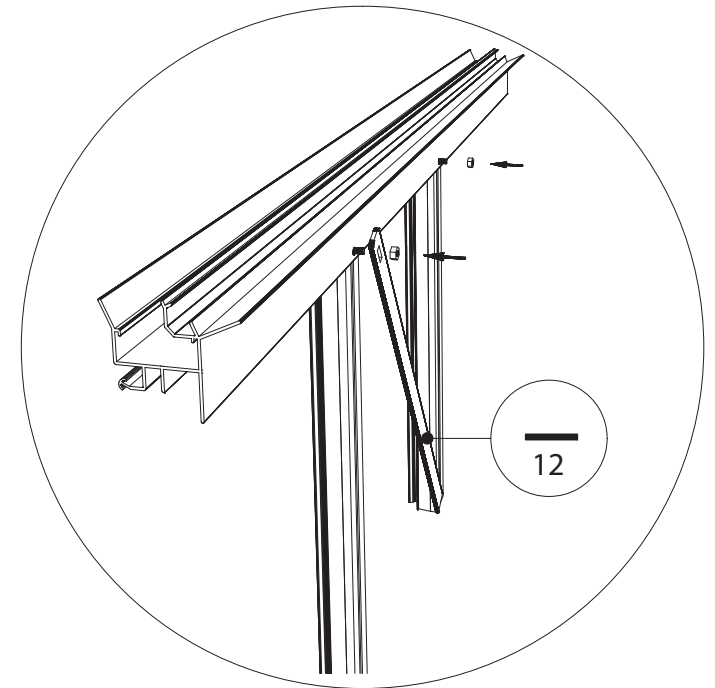
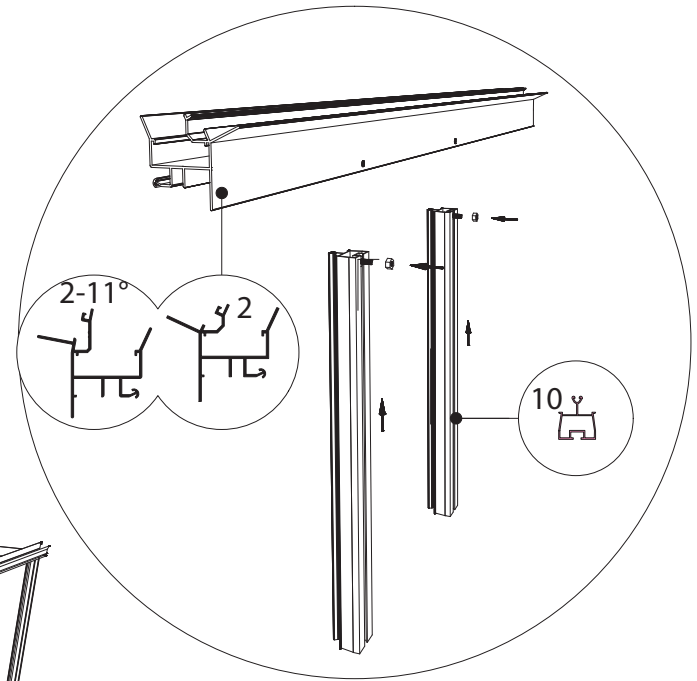
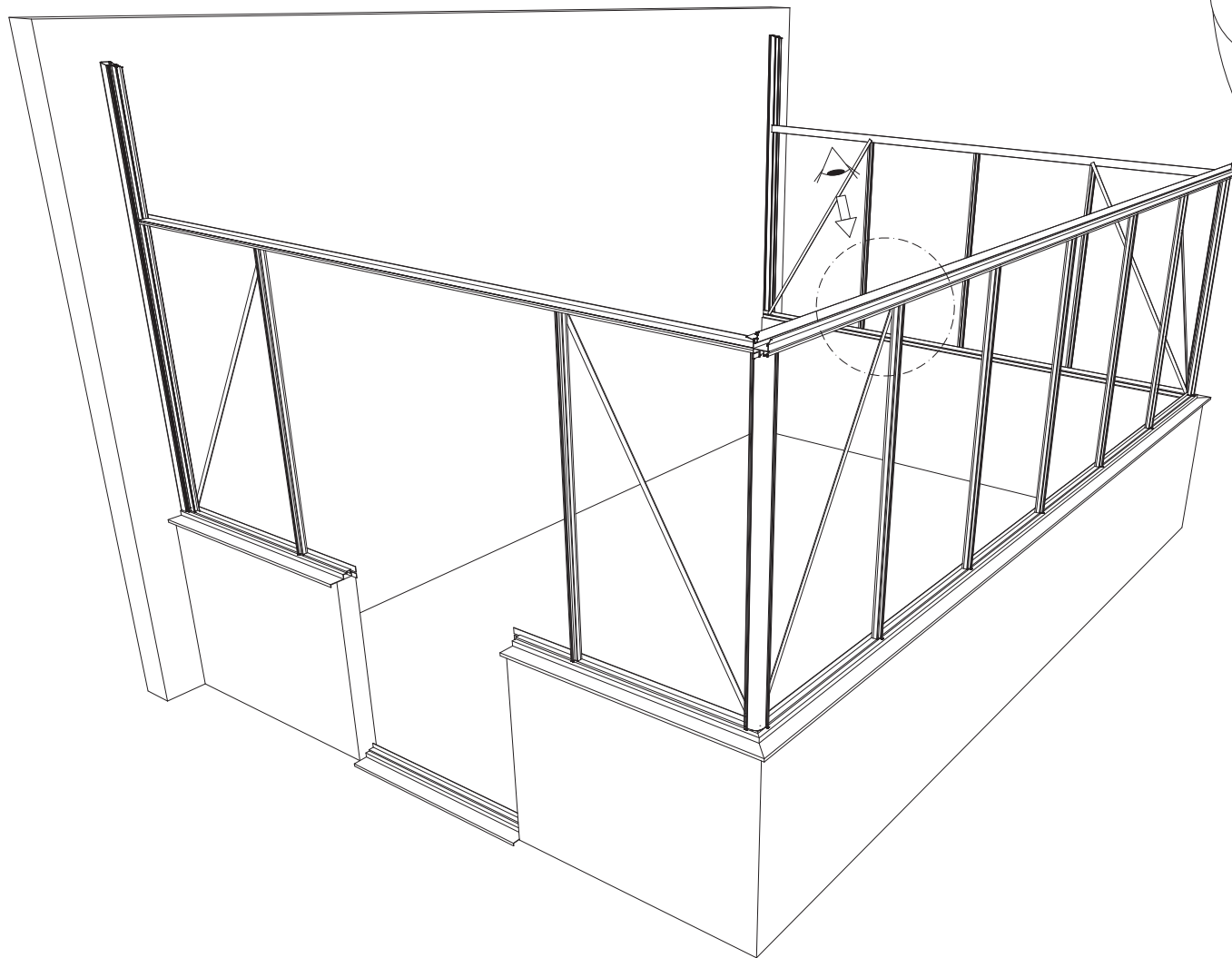


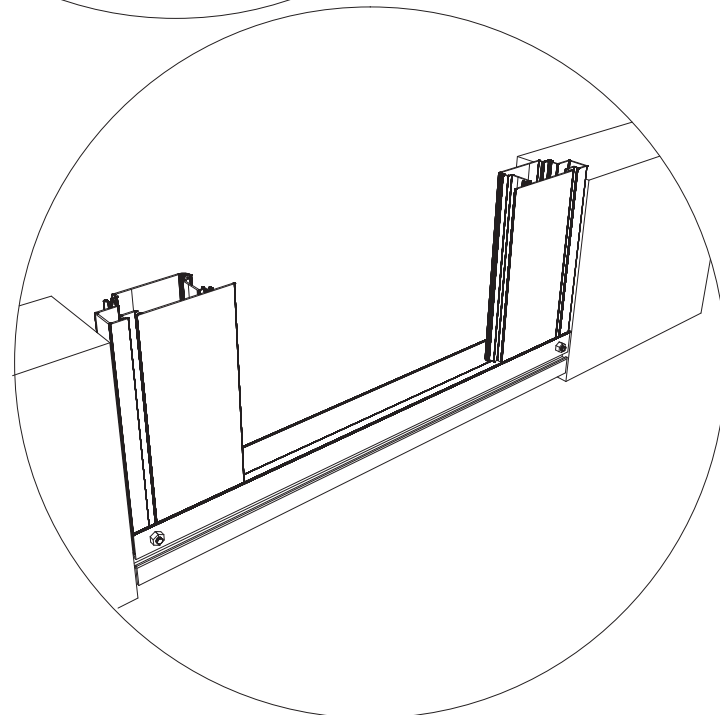
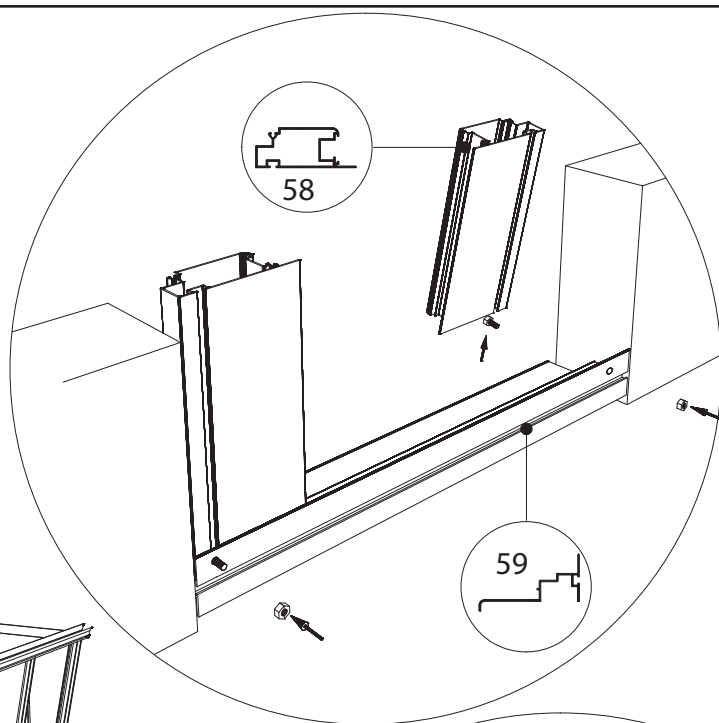
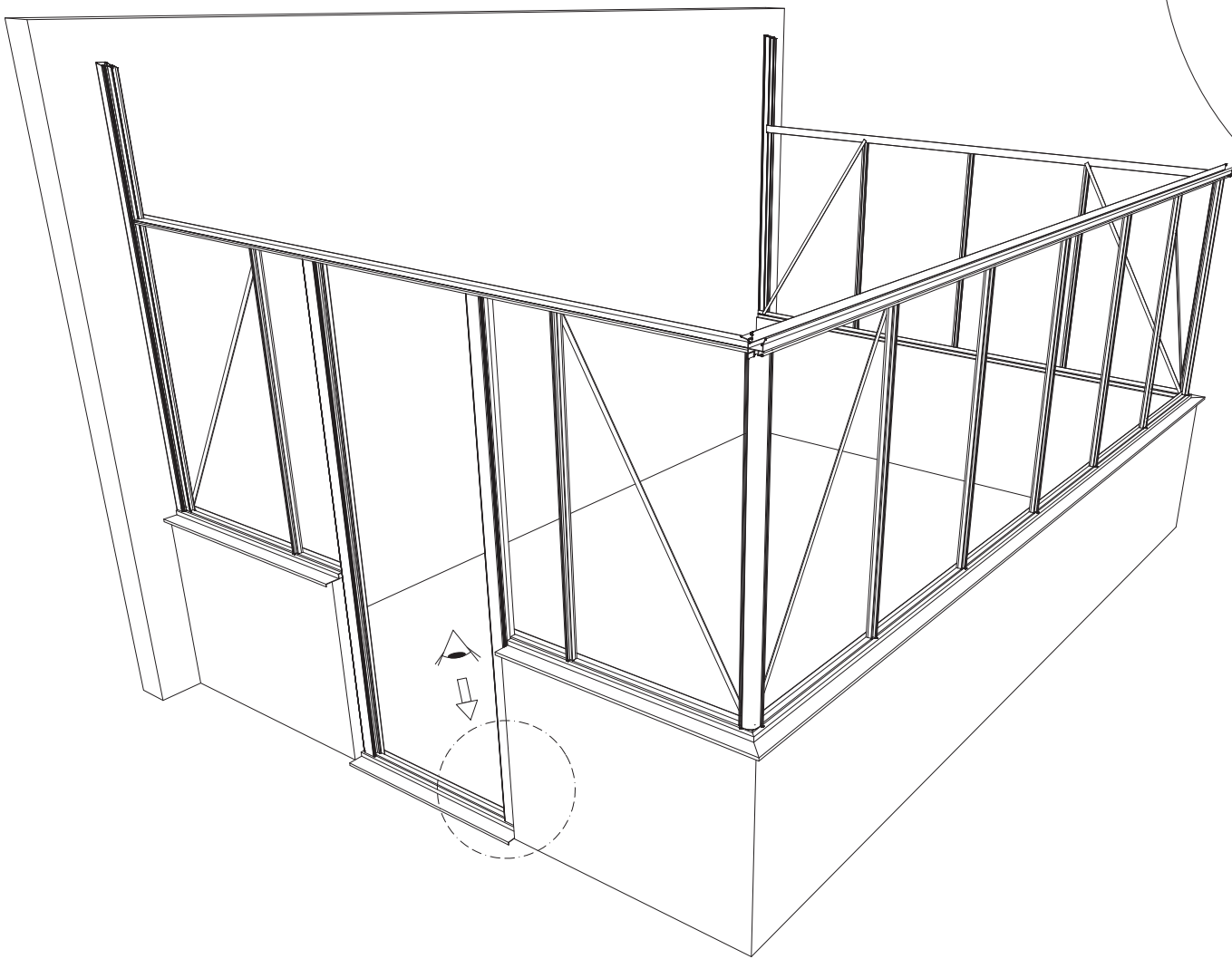


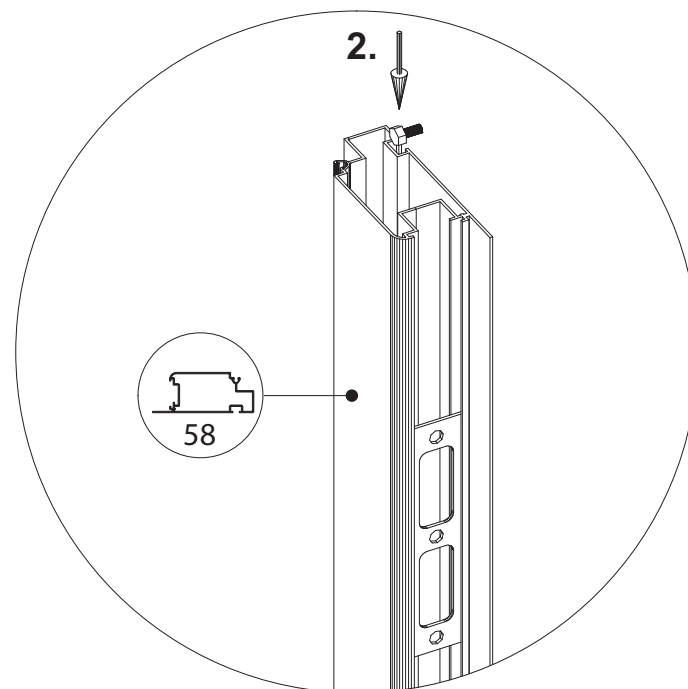
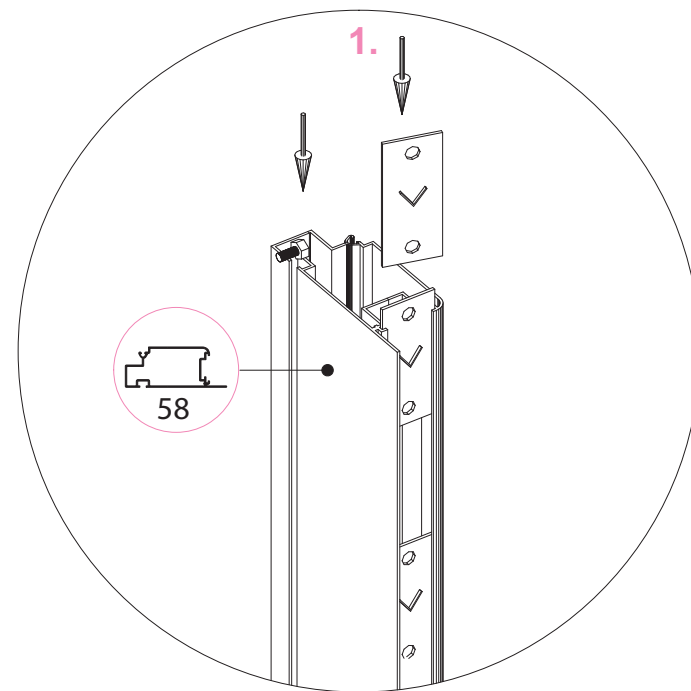
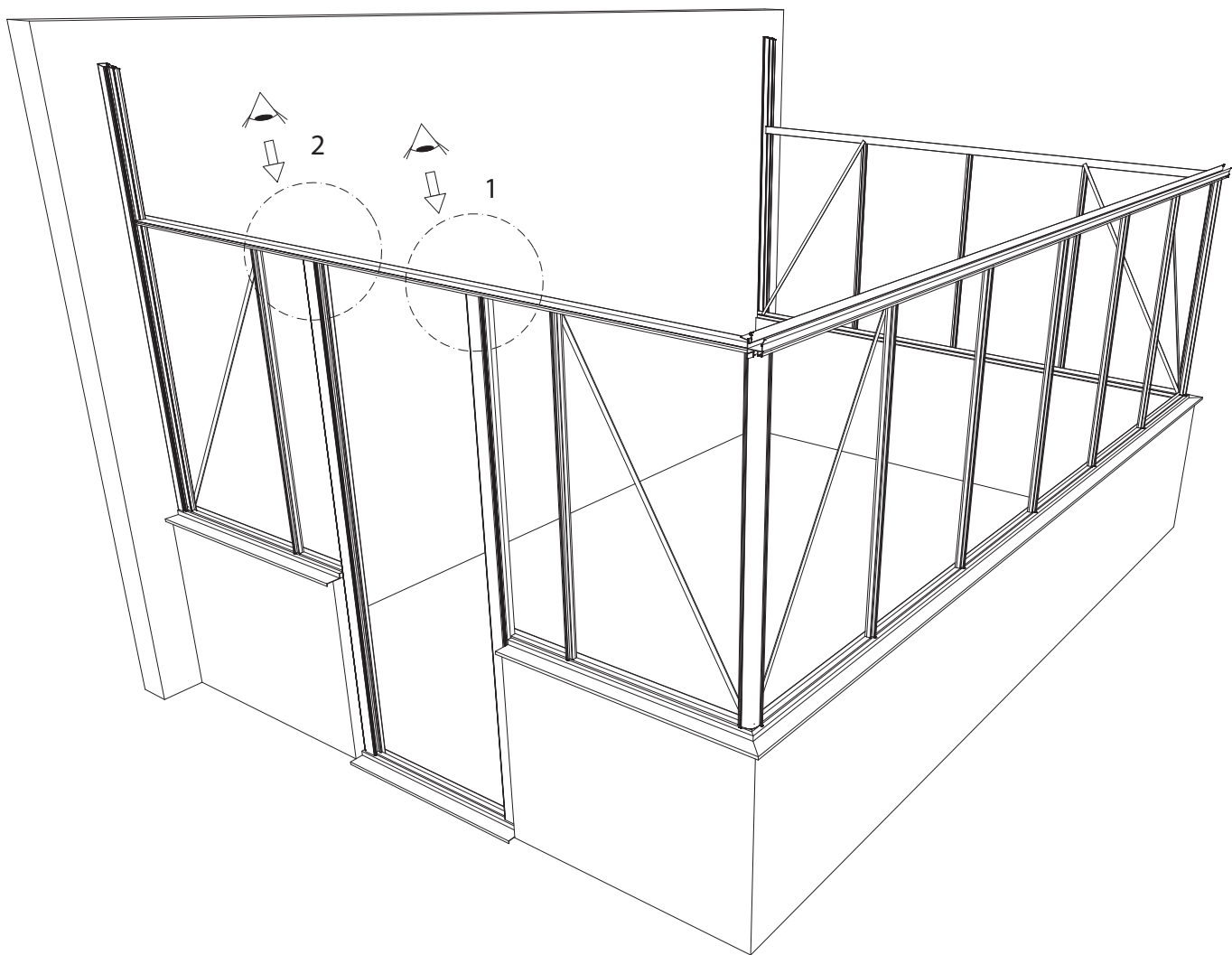
Ab 604 cm Länge wird das Gewächshaus modular erweitert

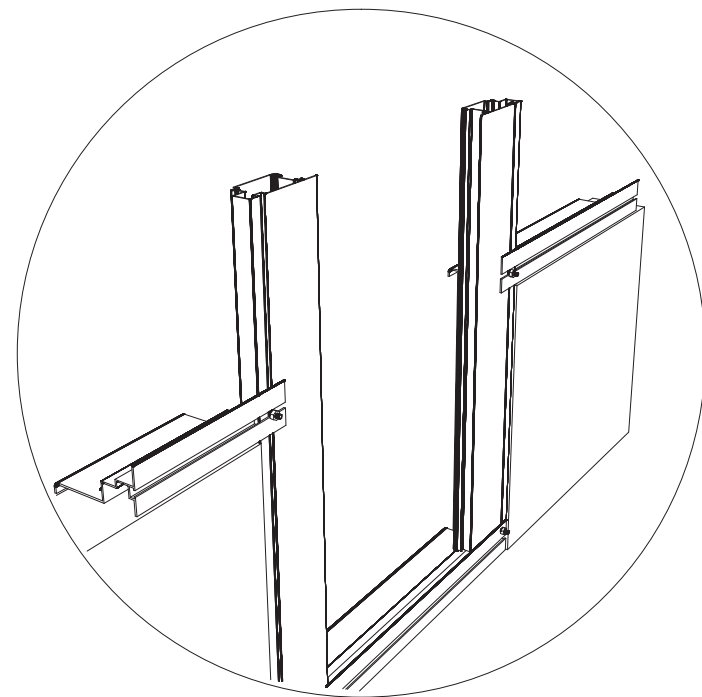
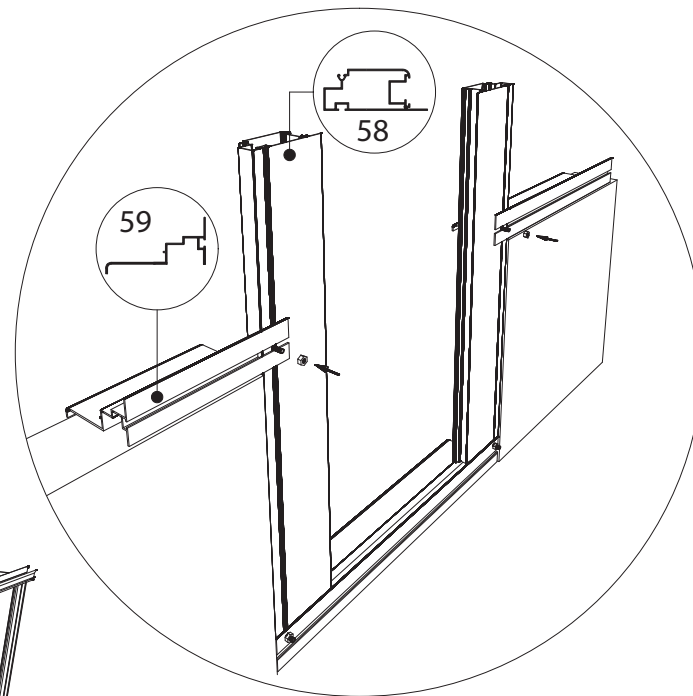
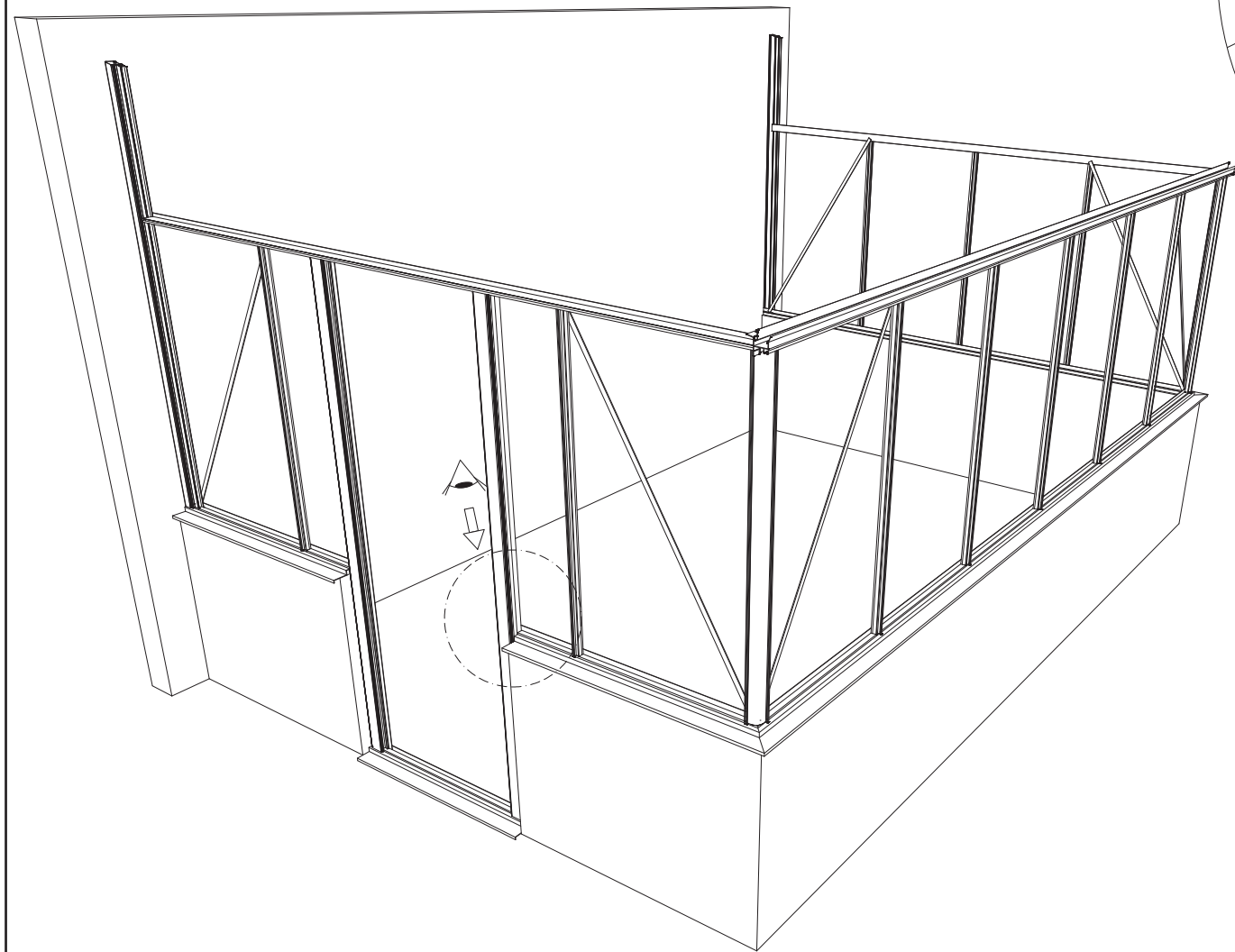


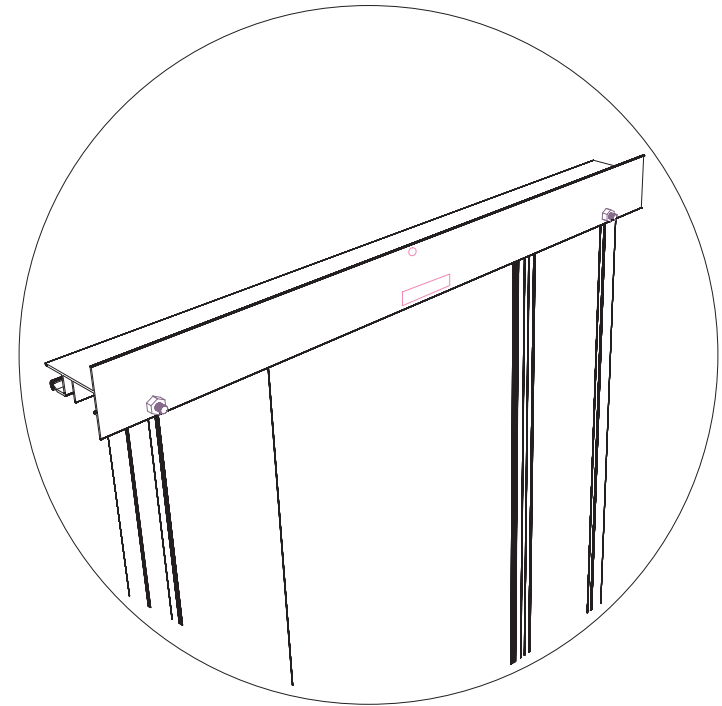
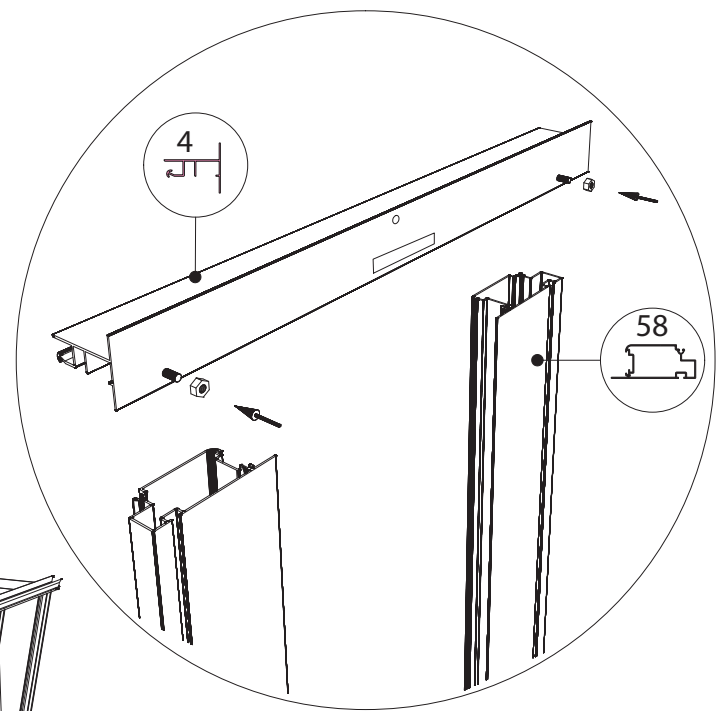
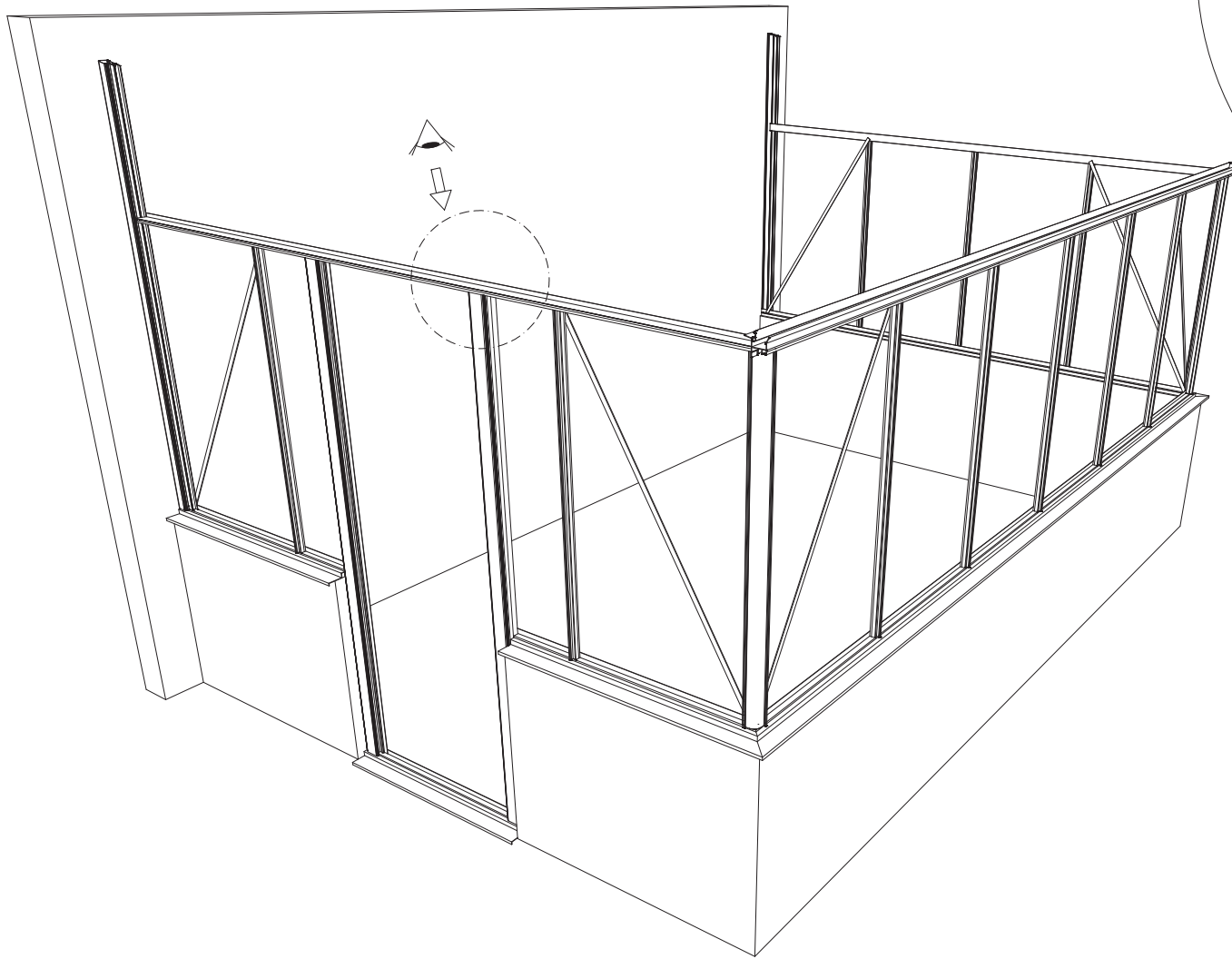


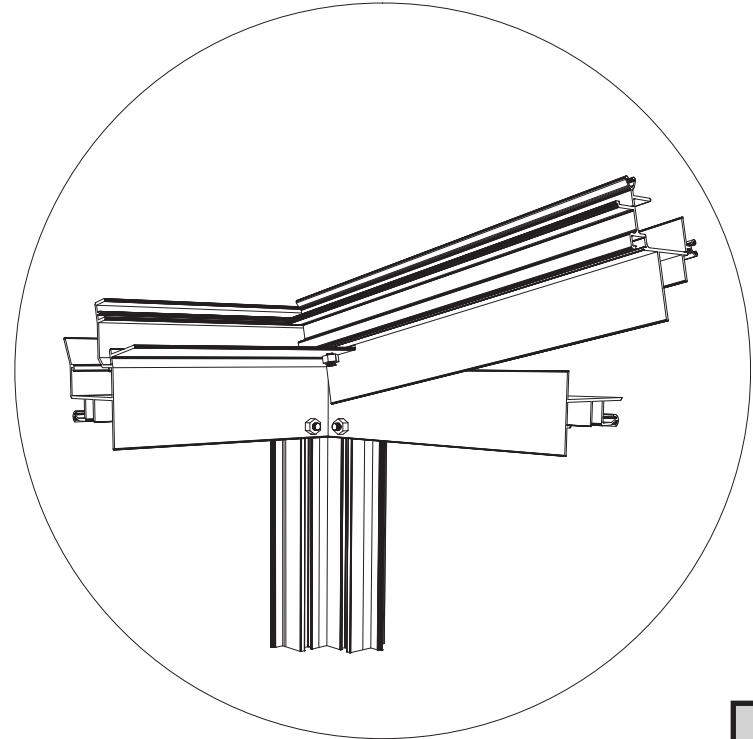
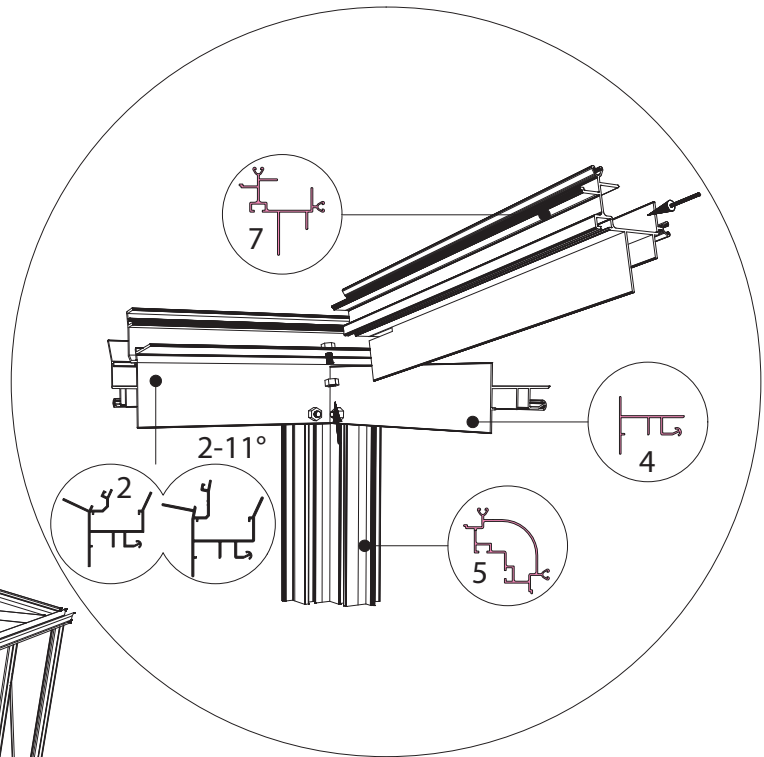
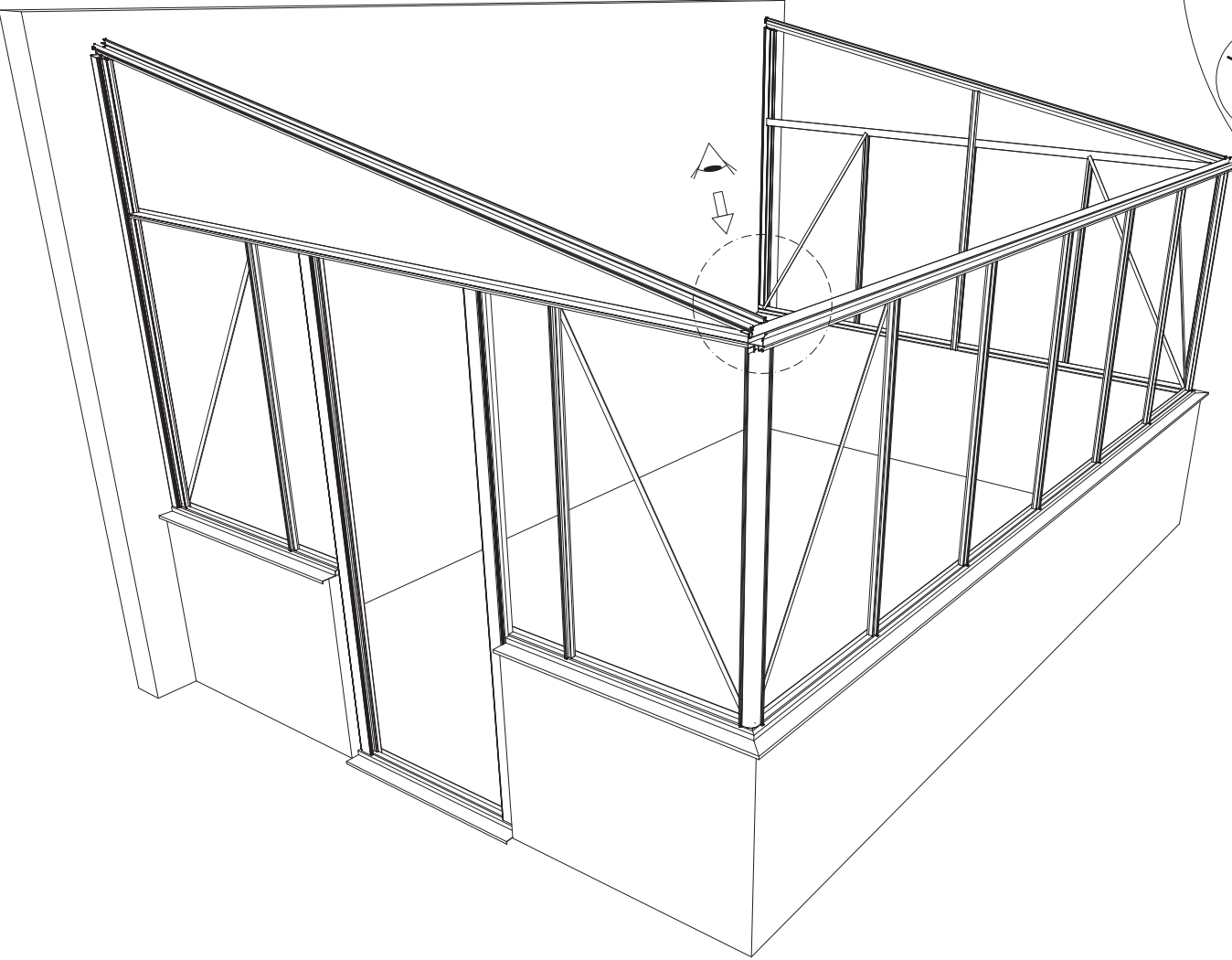


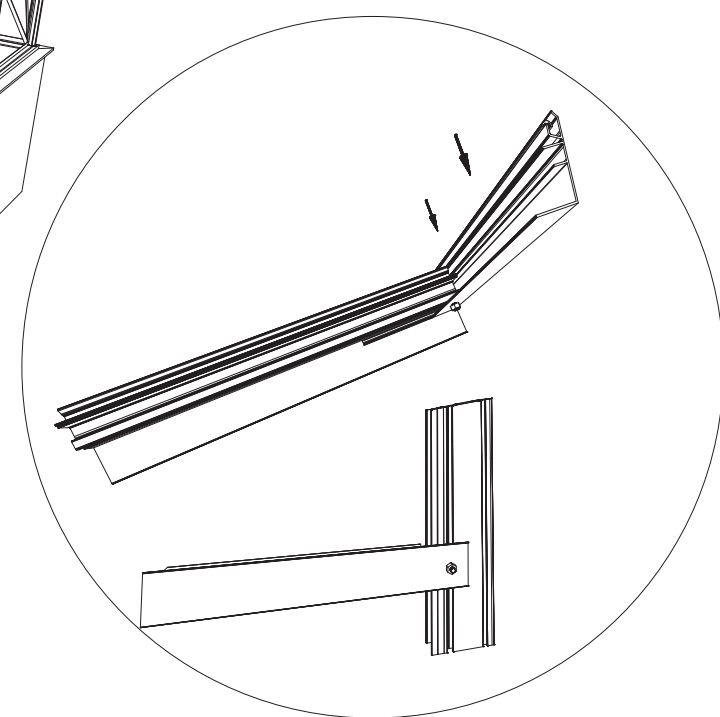
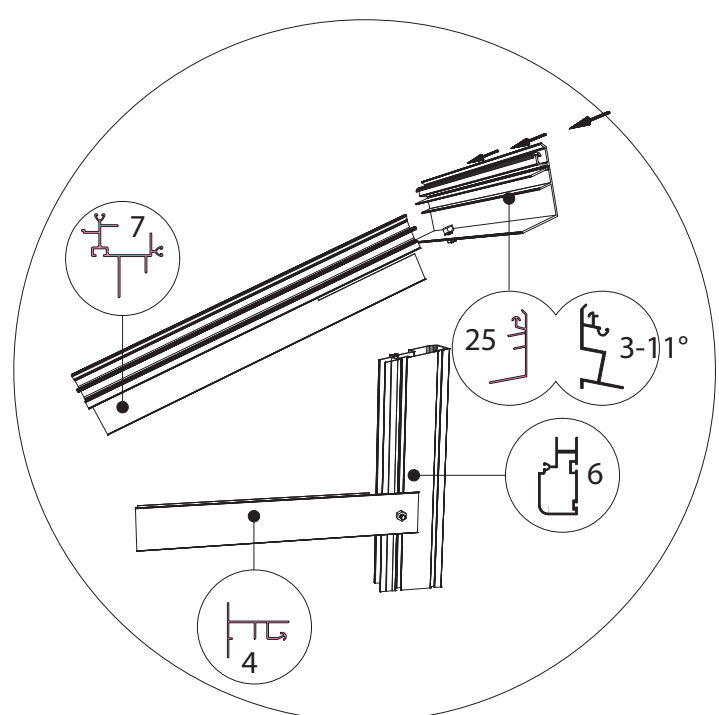
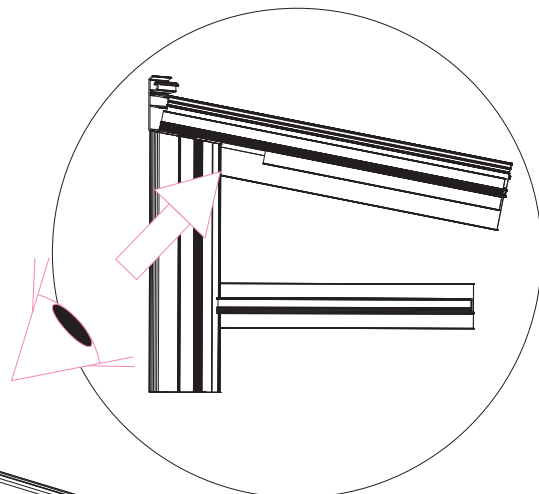
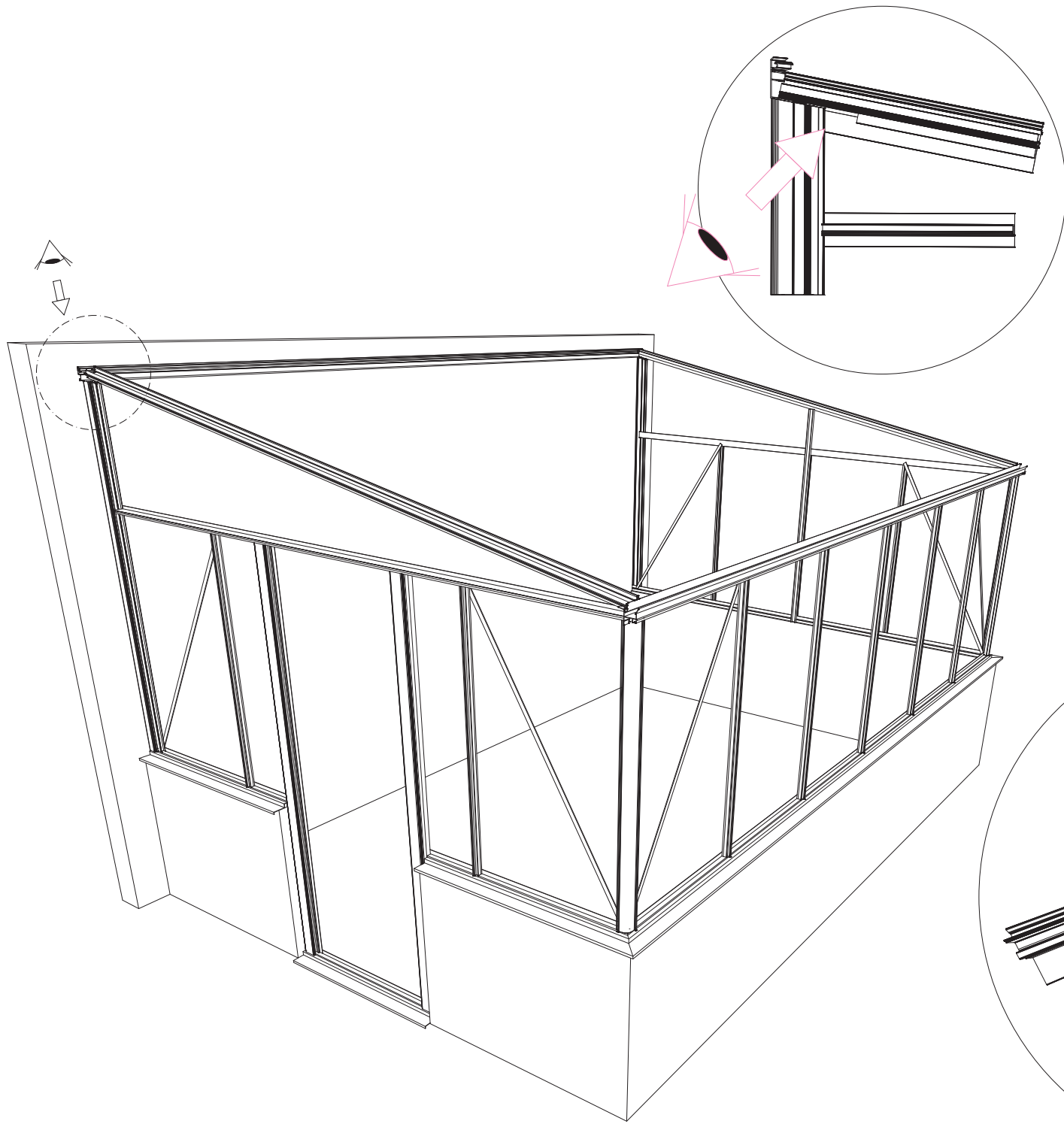


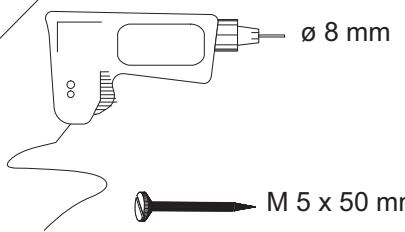
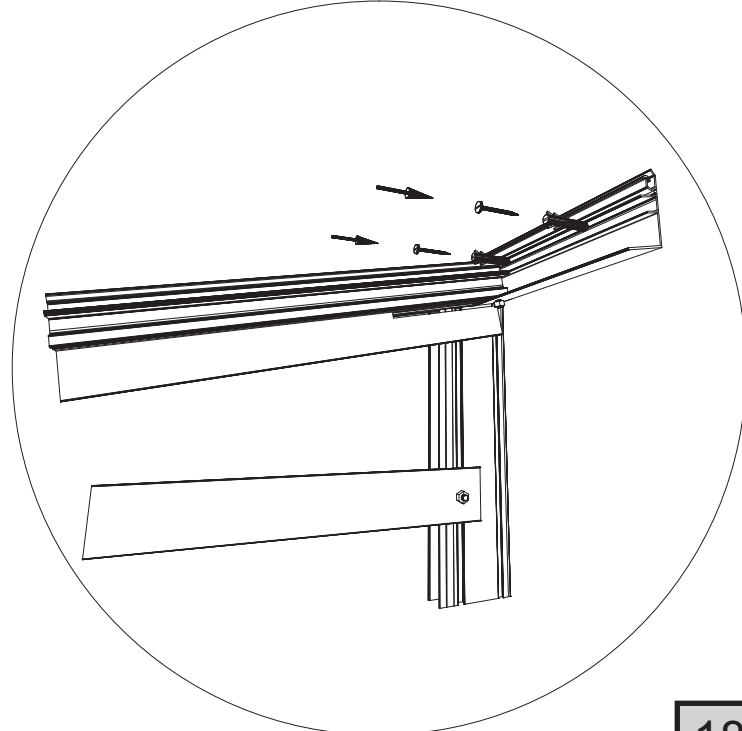
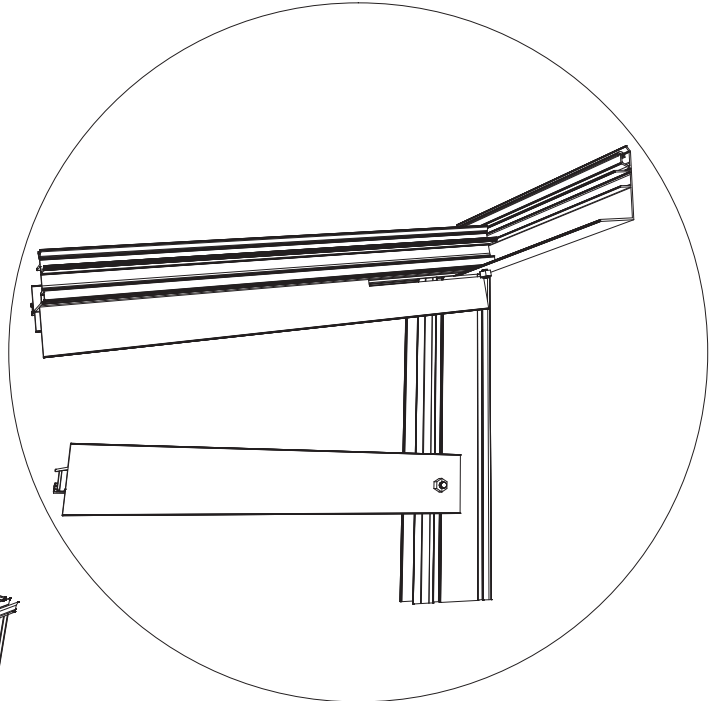
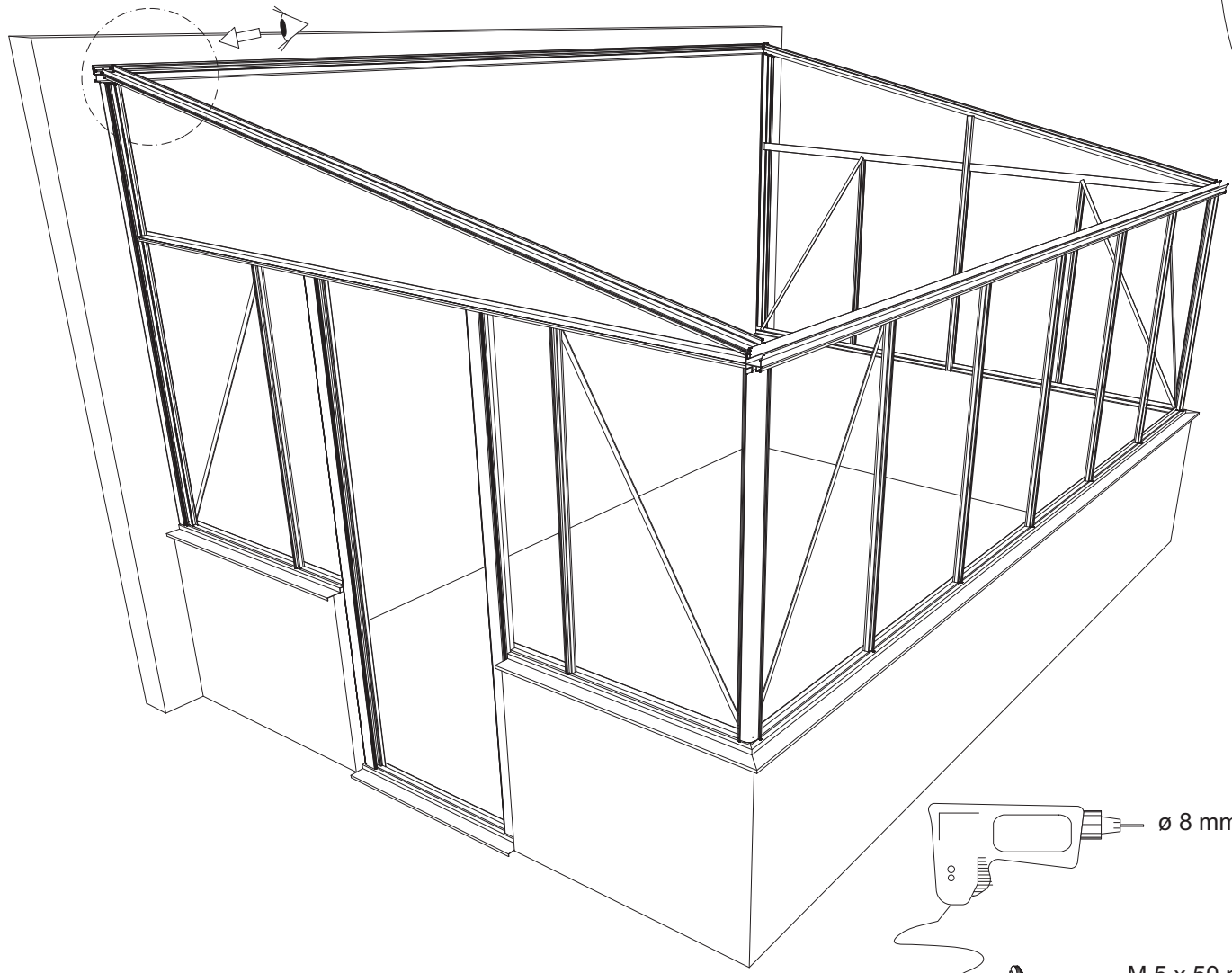


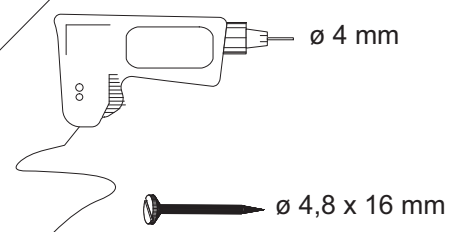
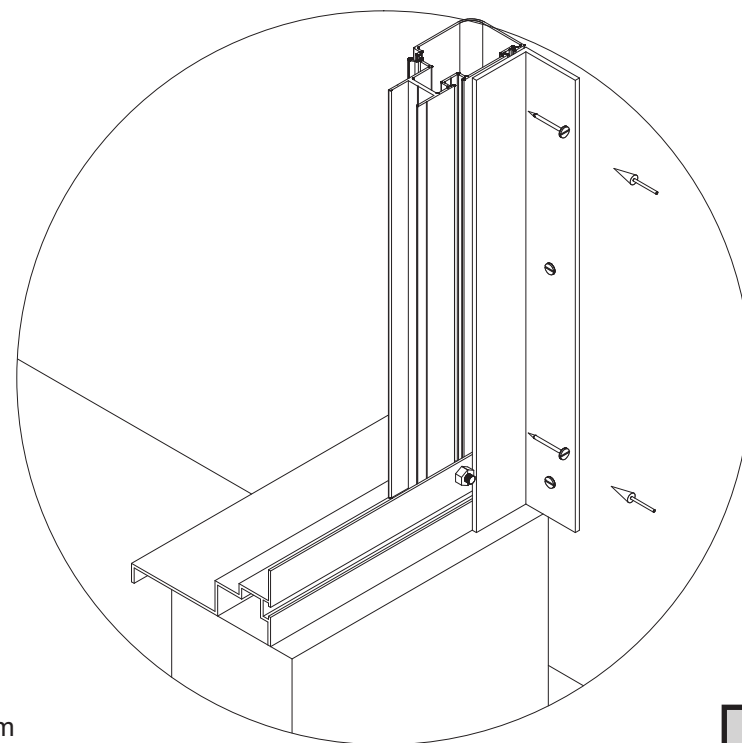
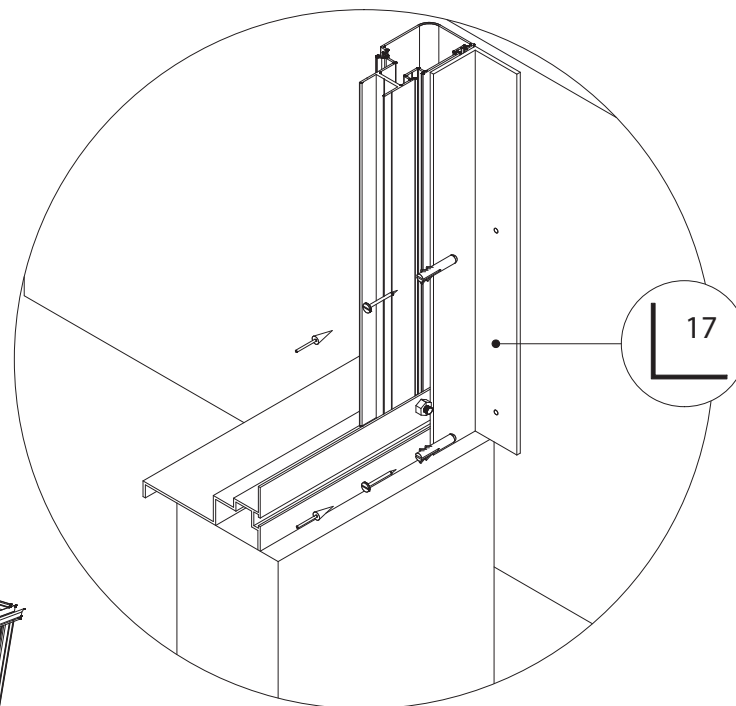
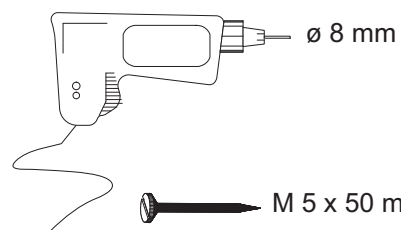




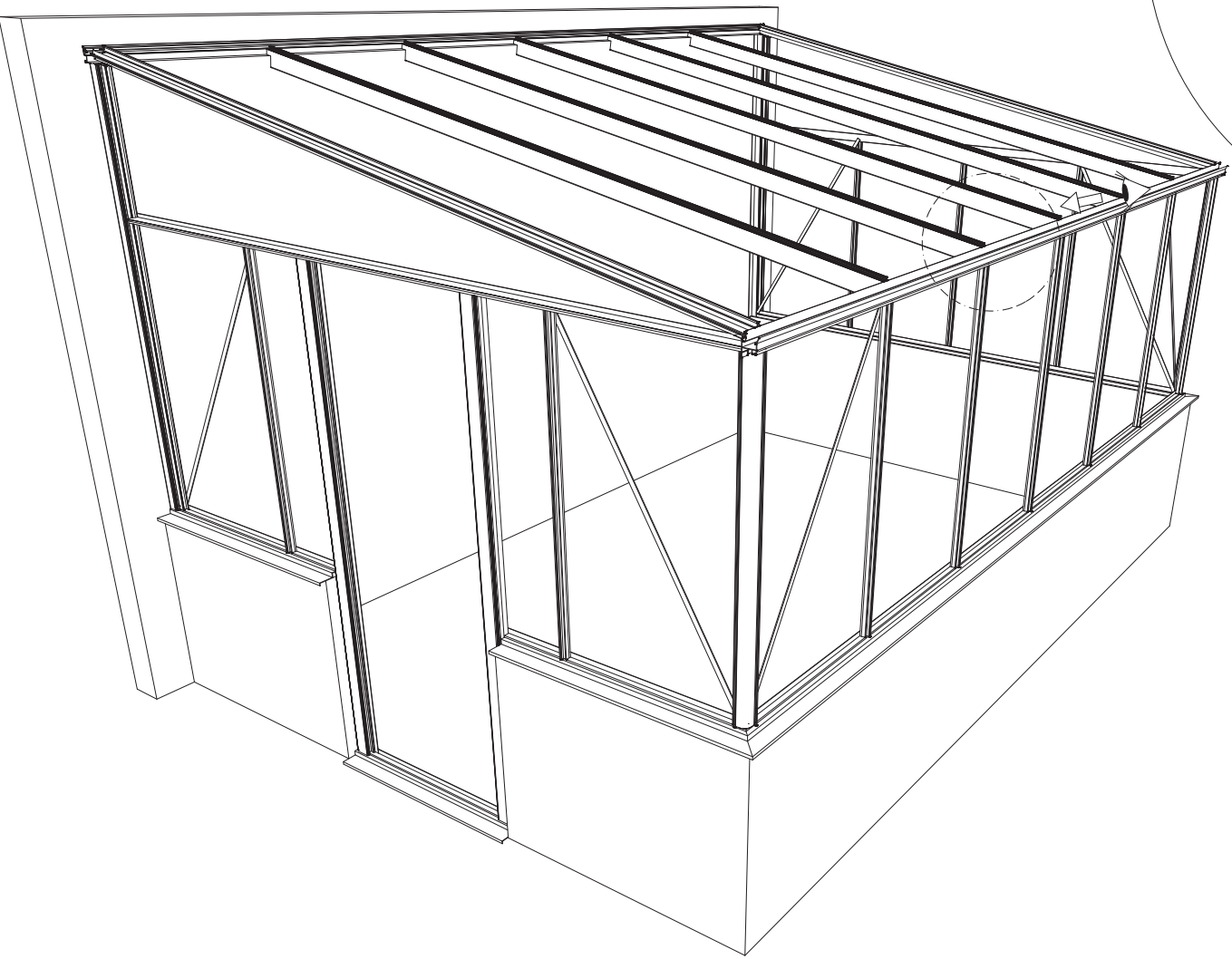
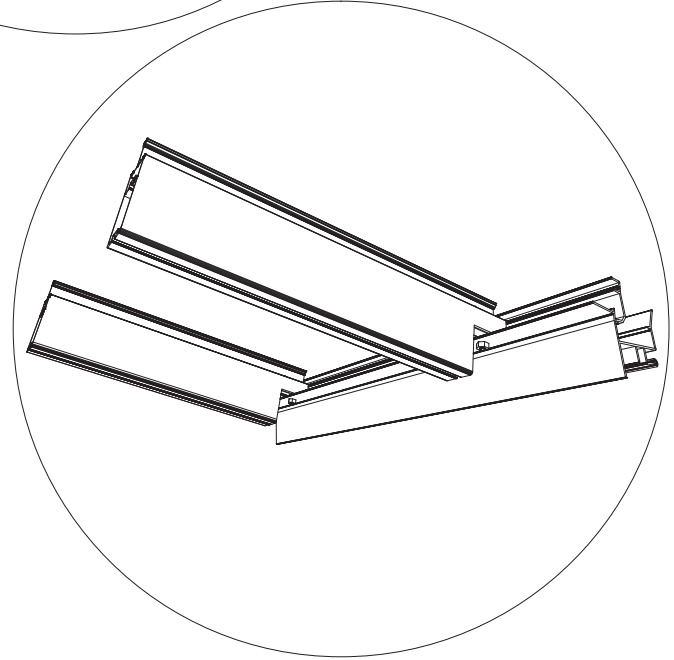
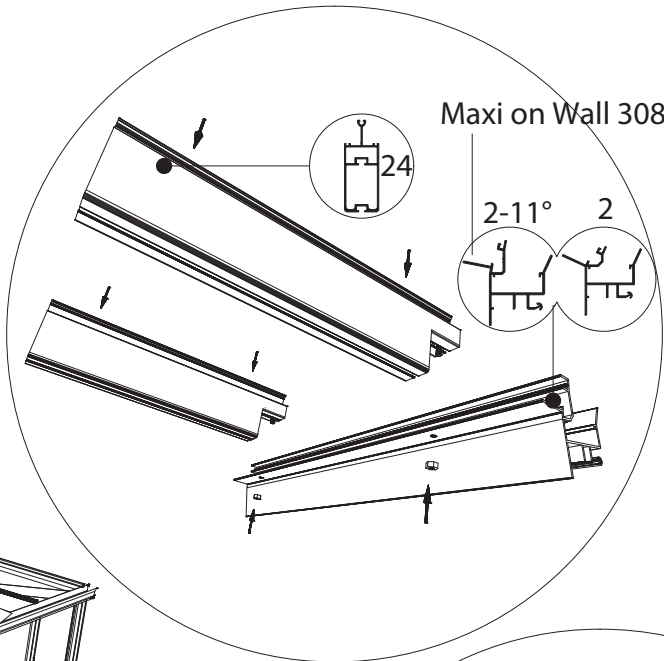


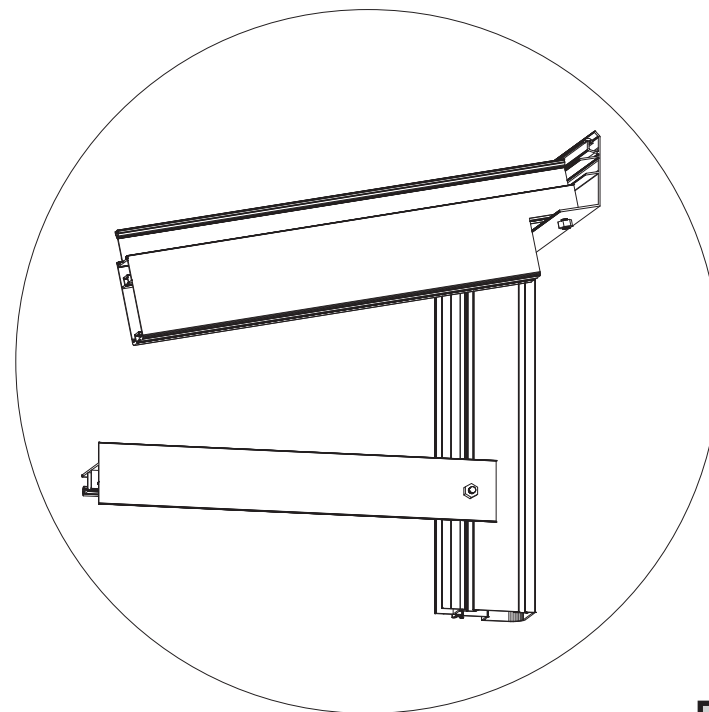
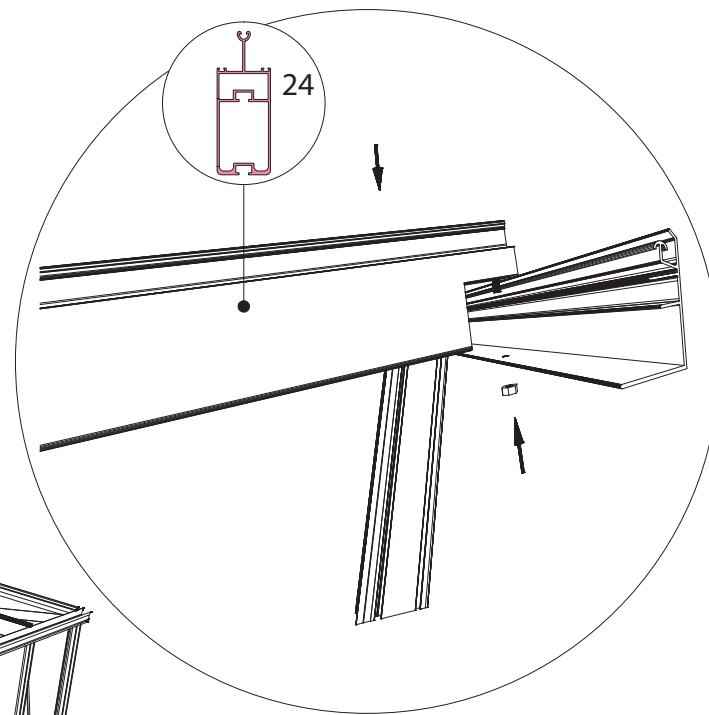
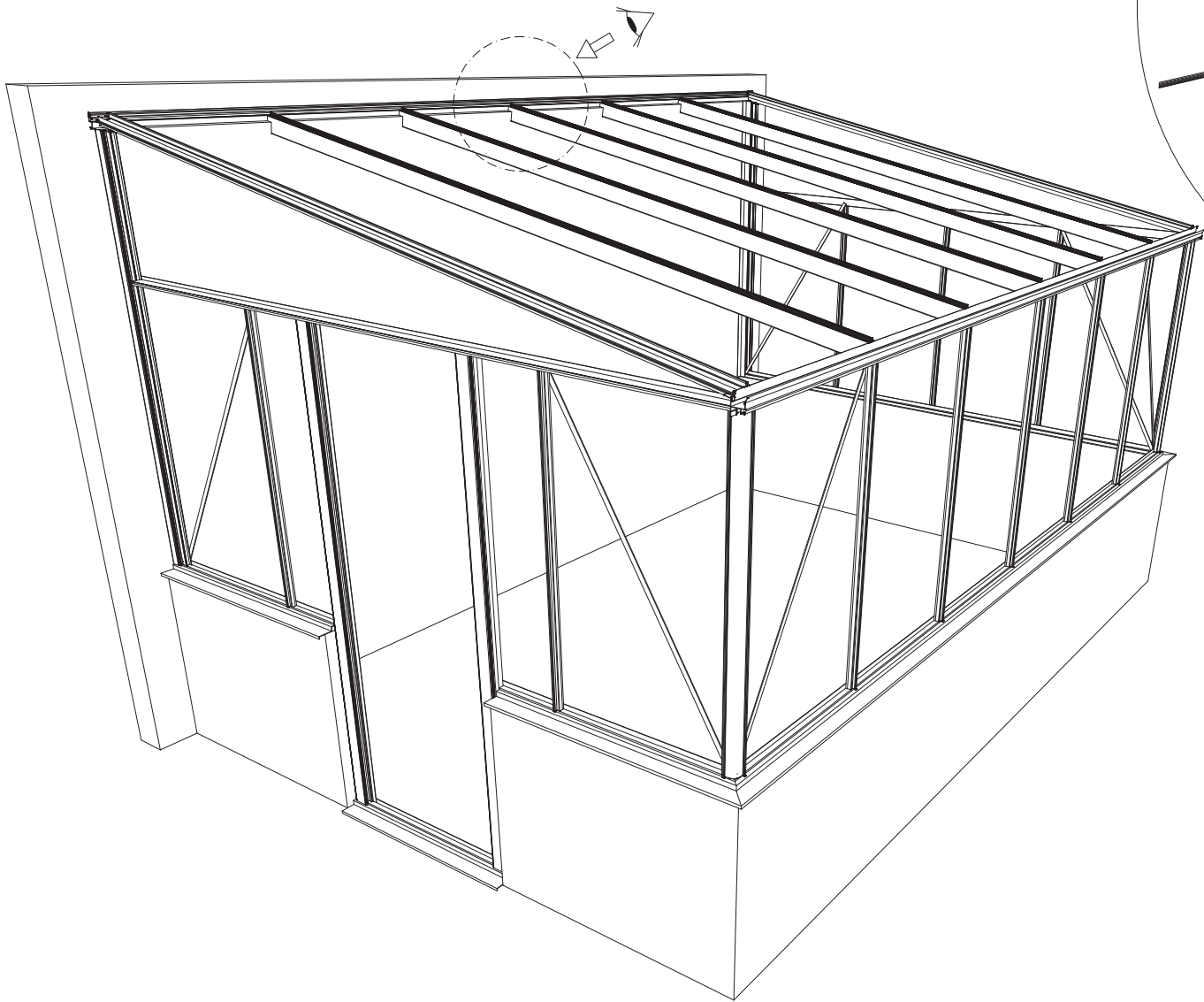


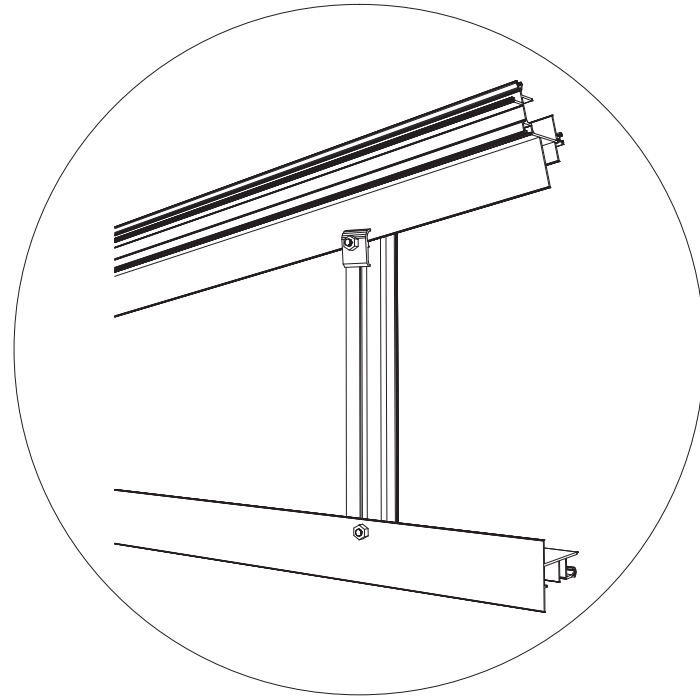
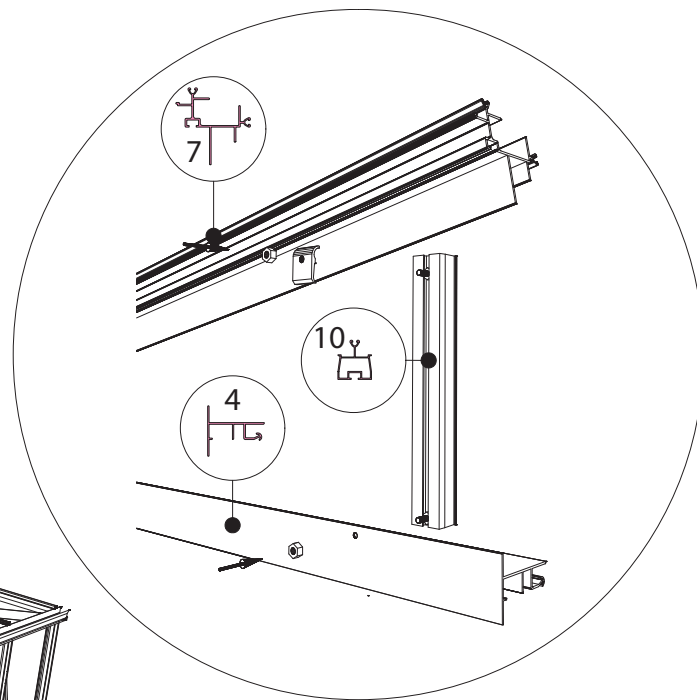
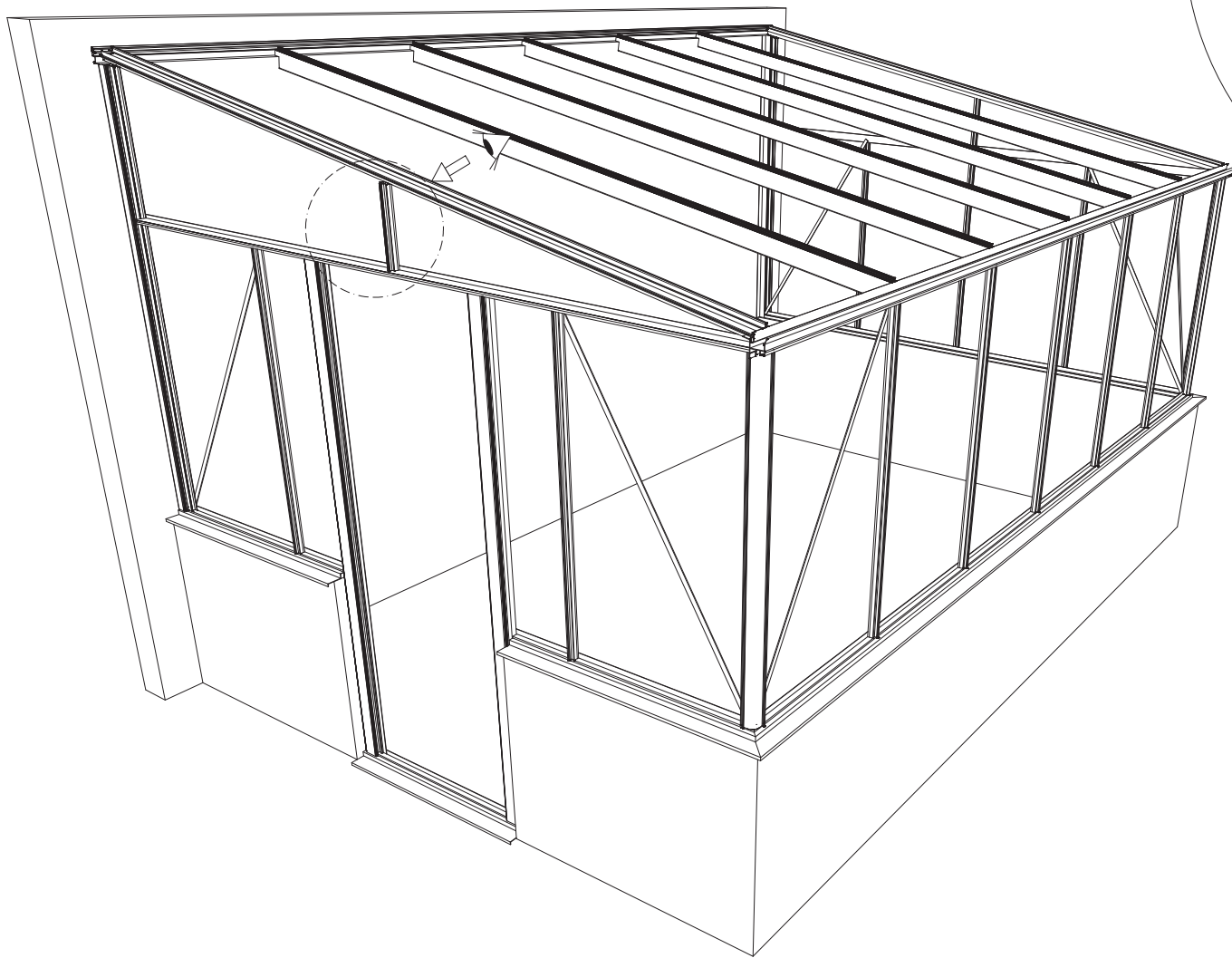




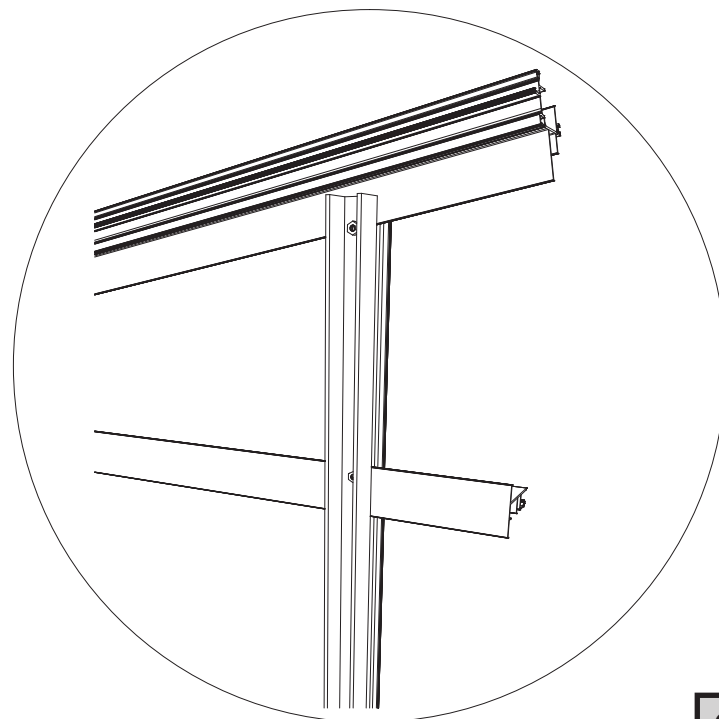
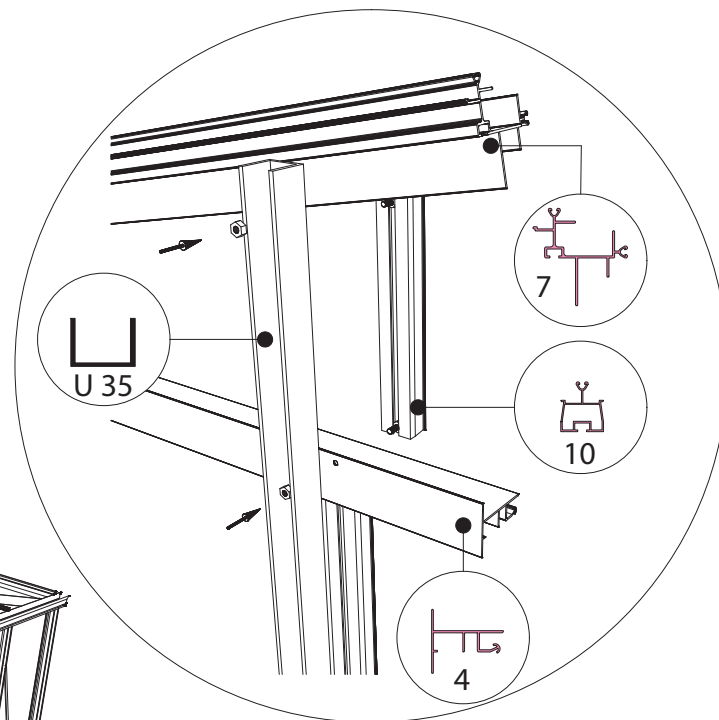
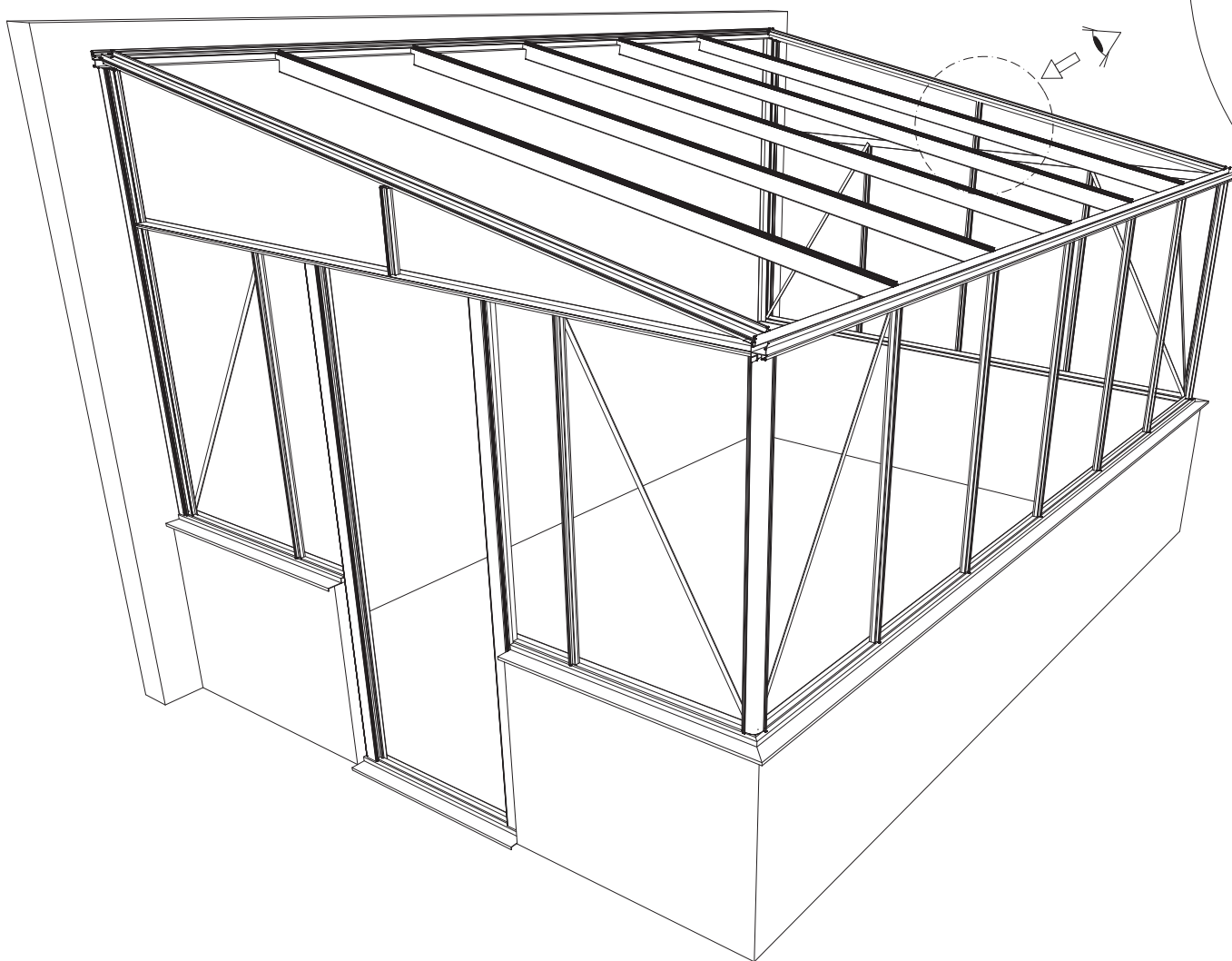
Maxi on Wall 308

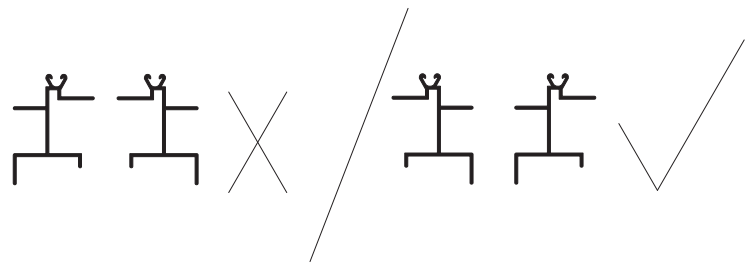
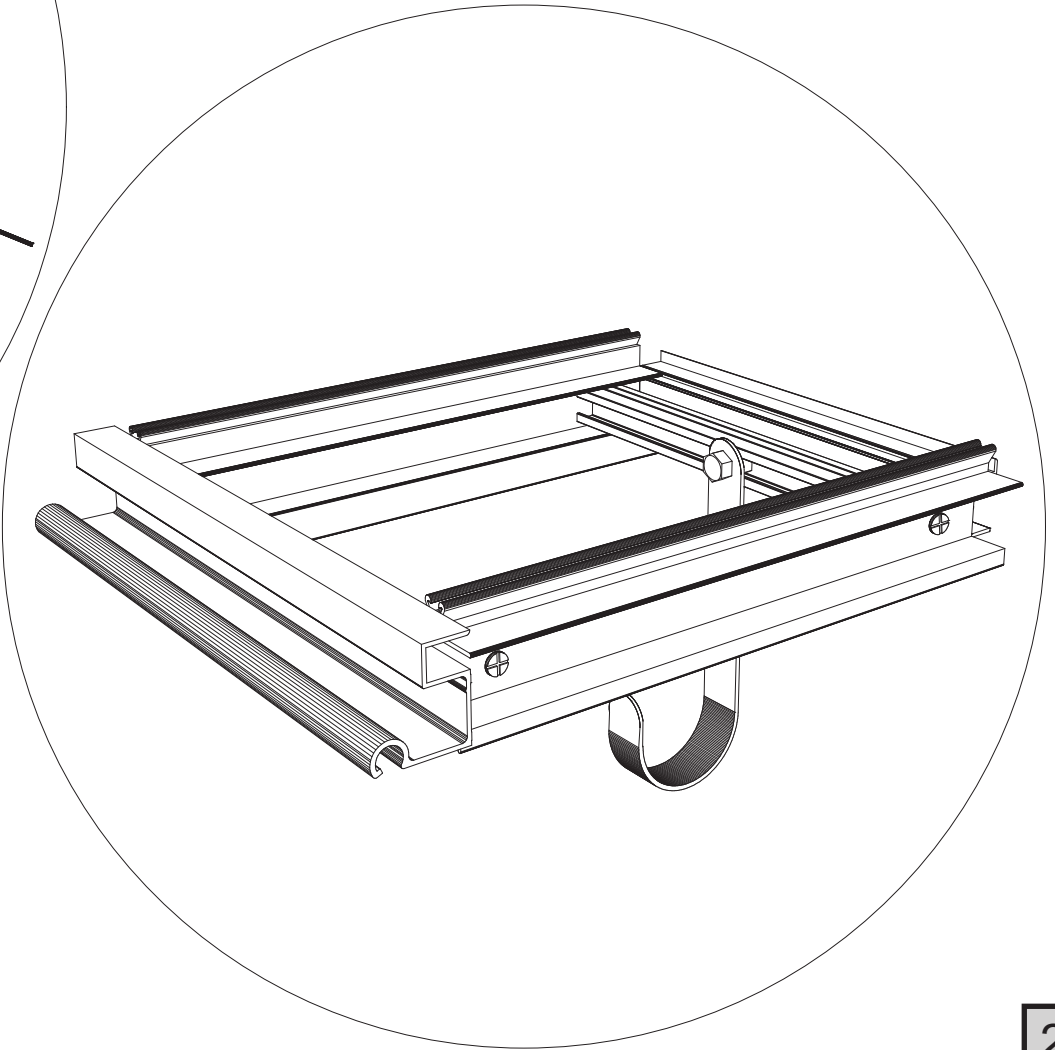
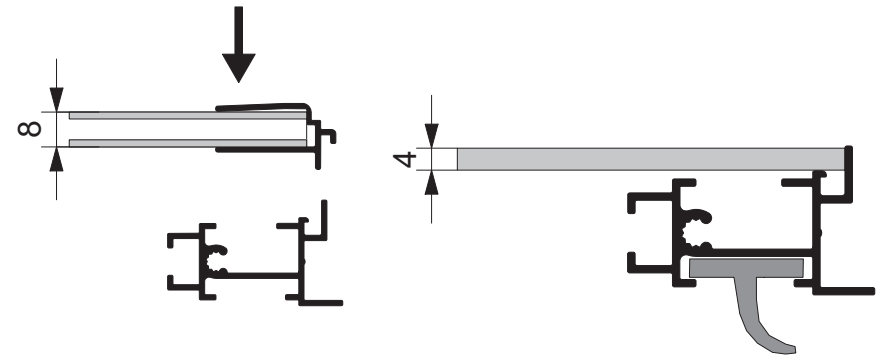
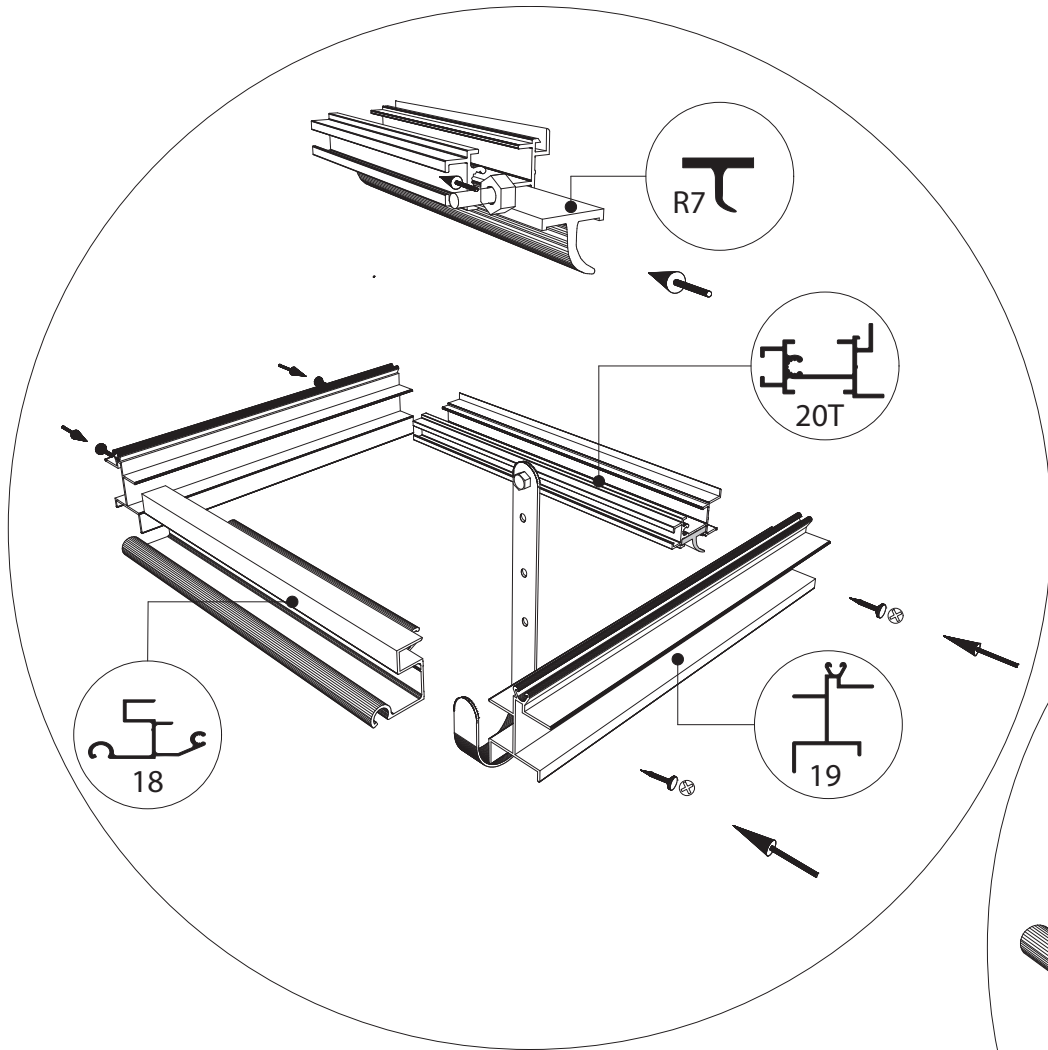


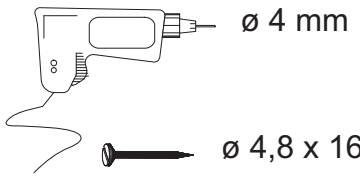
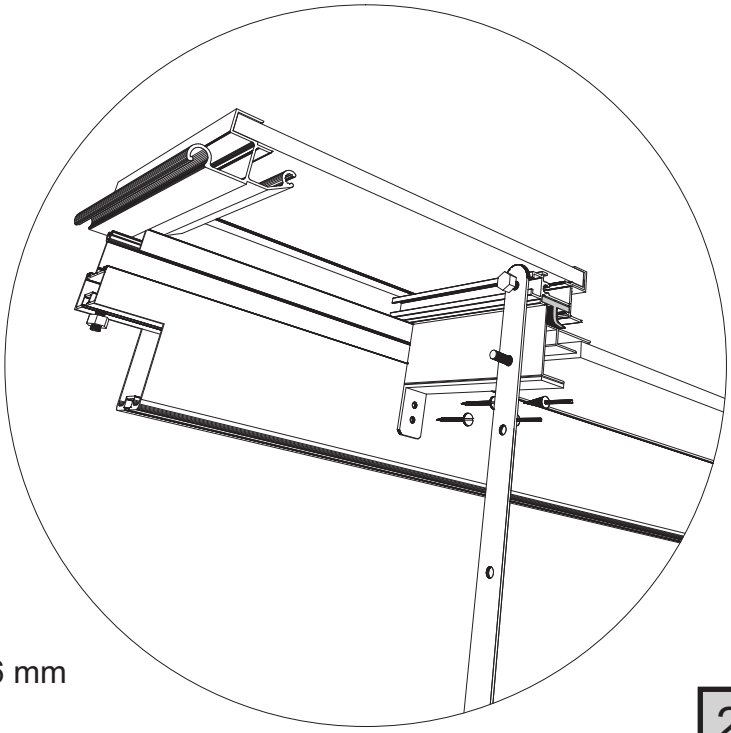
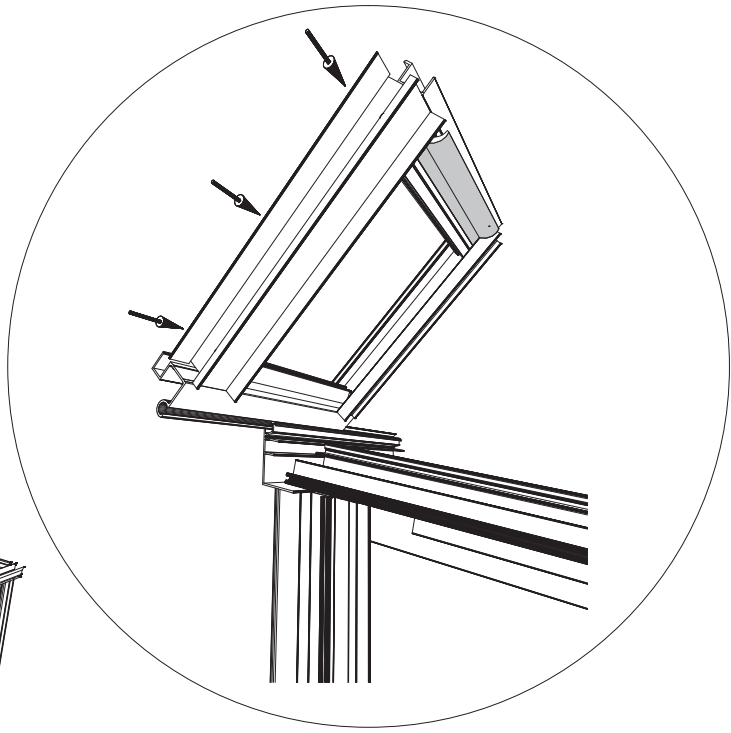
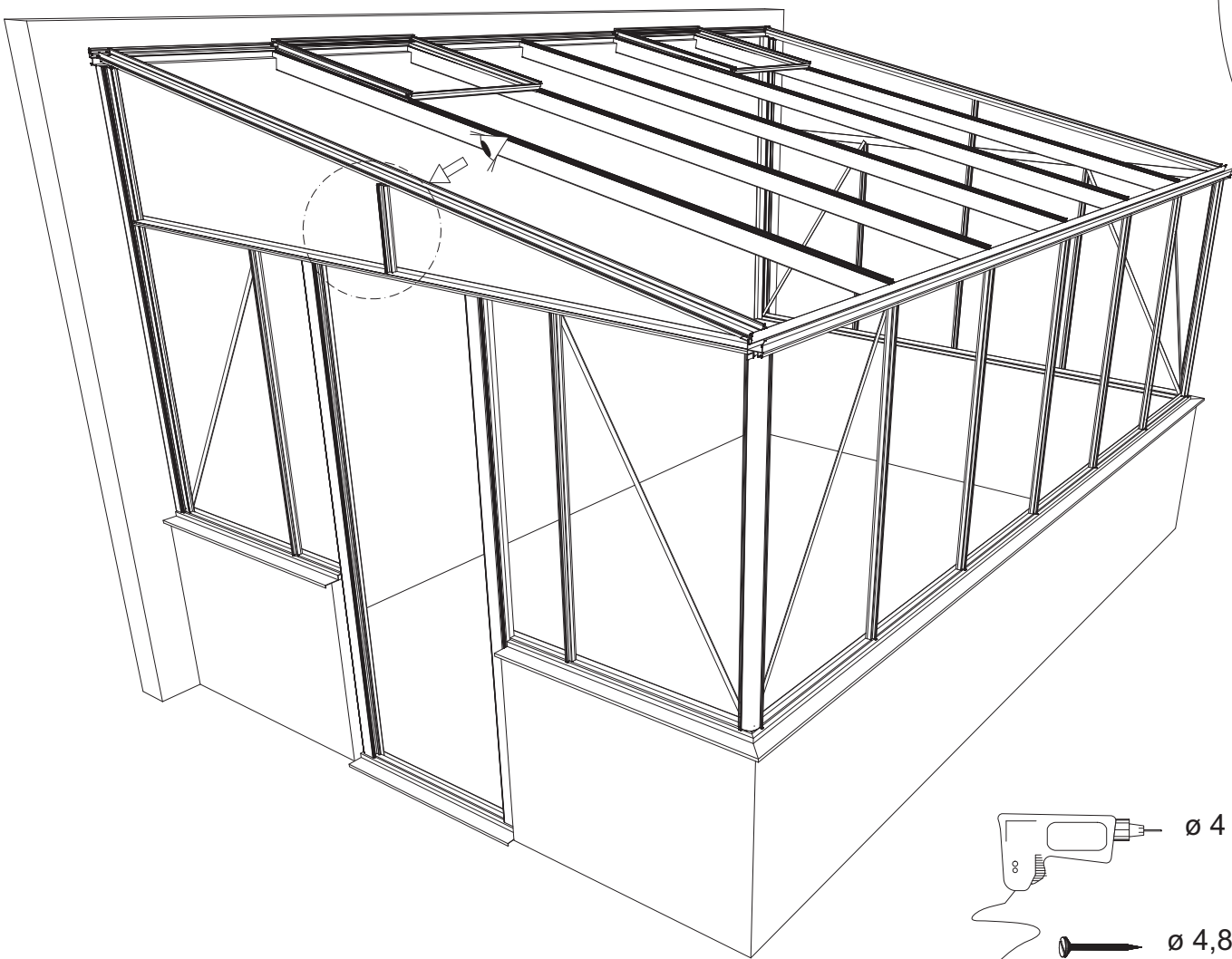
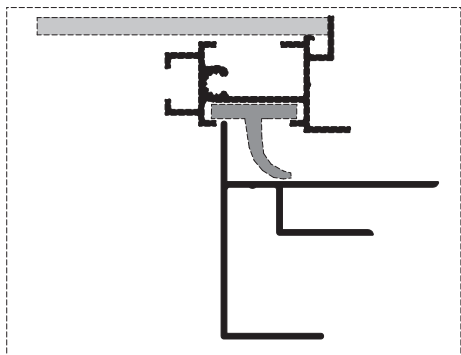


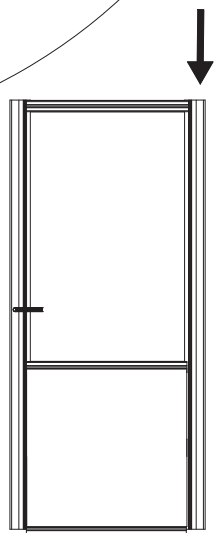
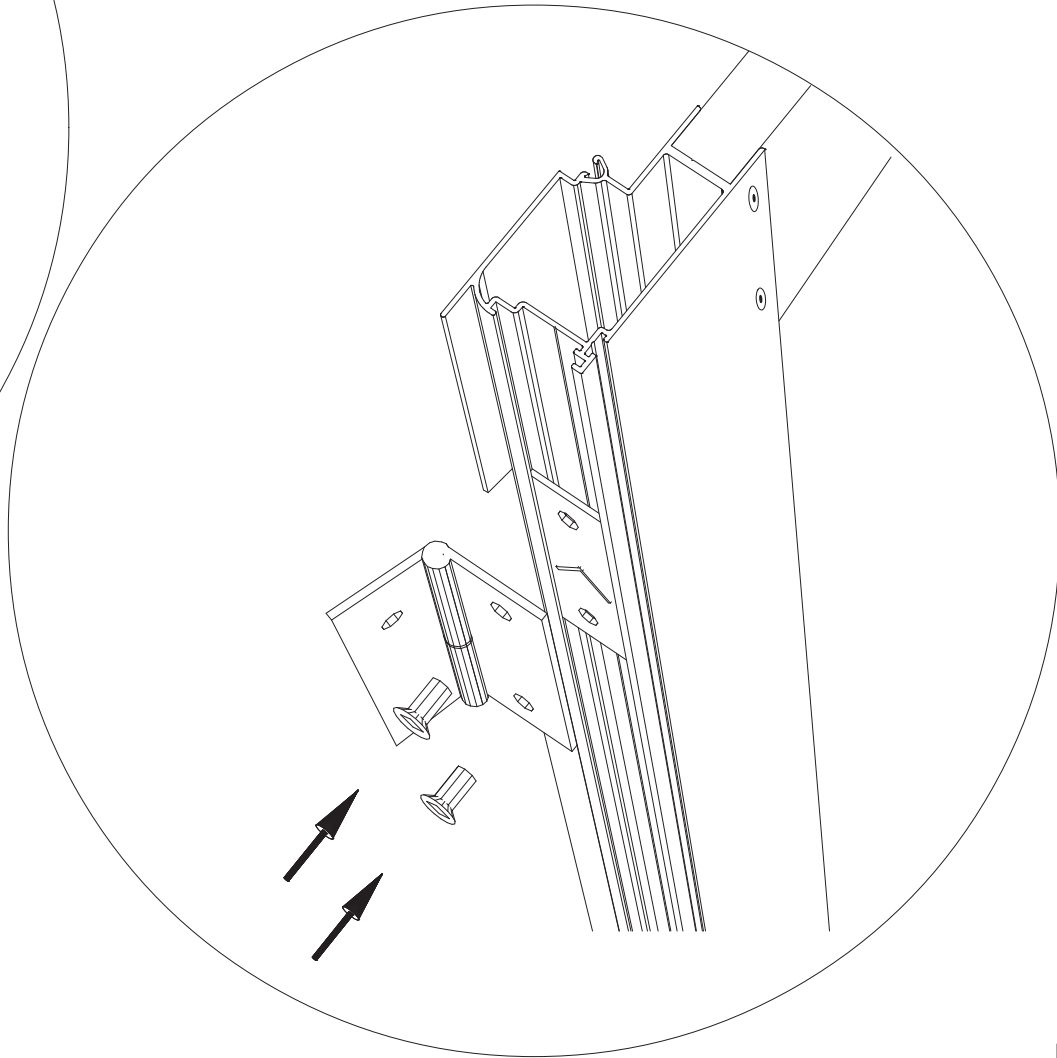
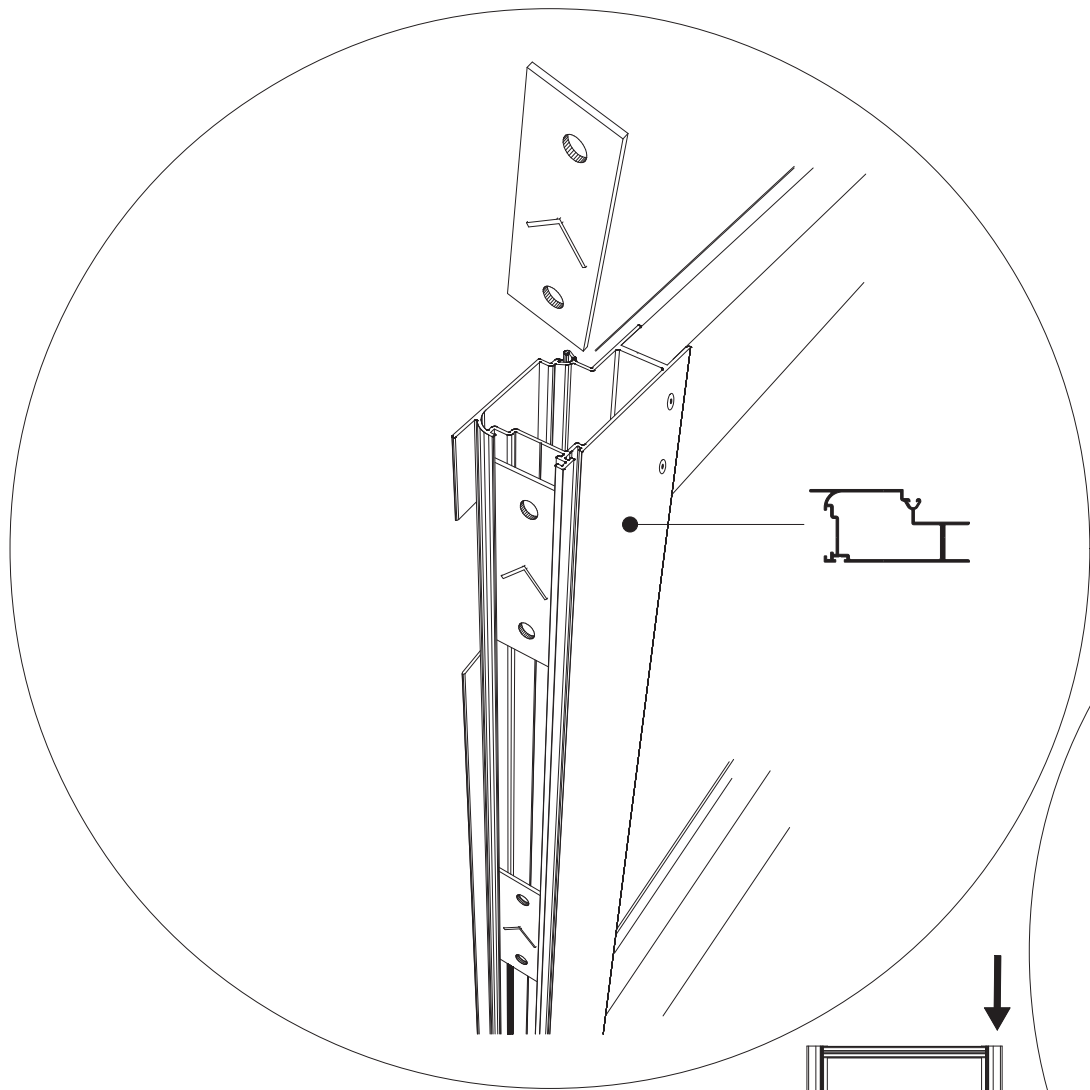


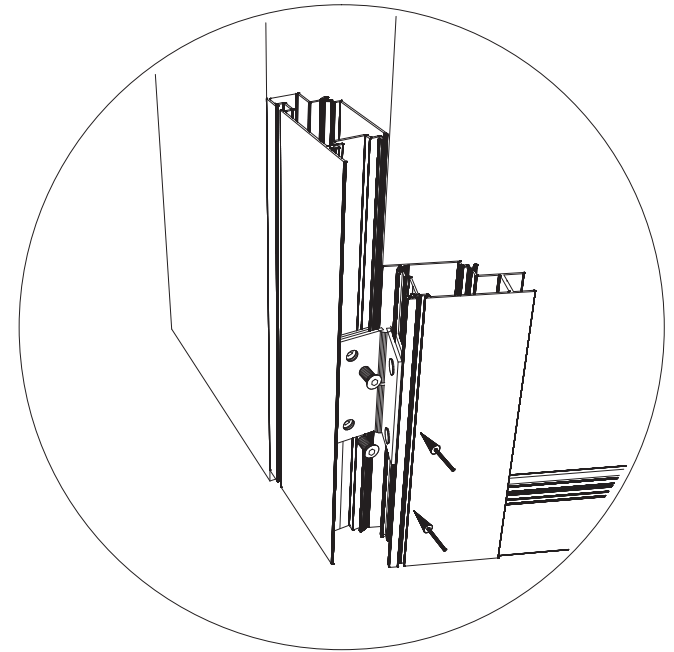
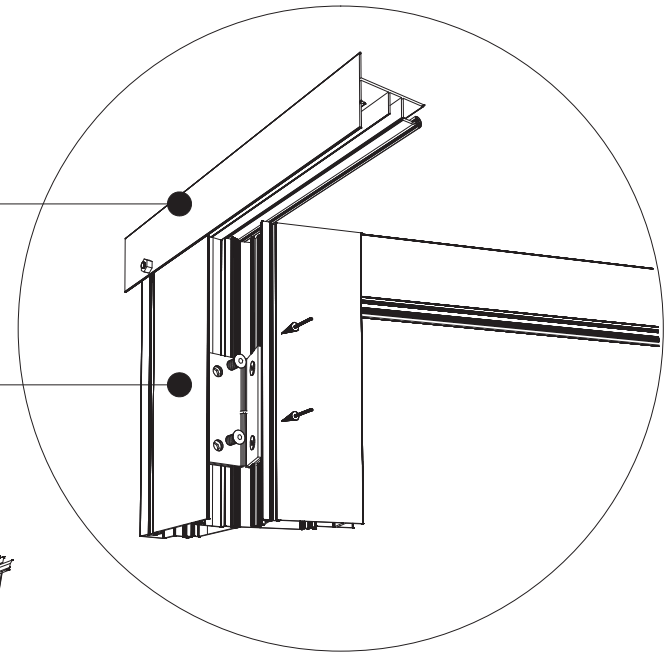
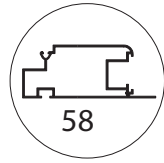
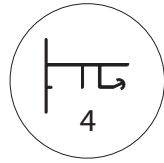
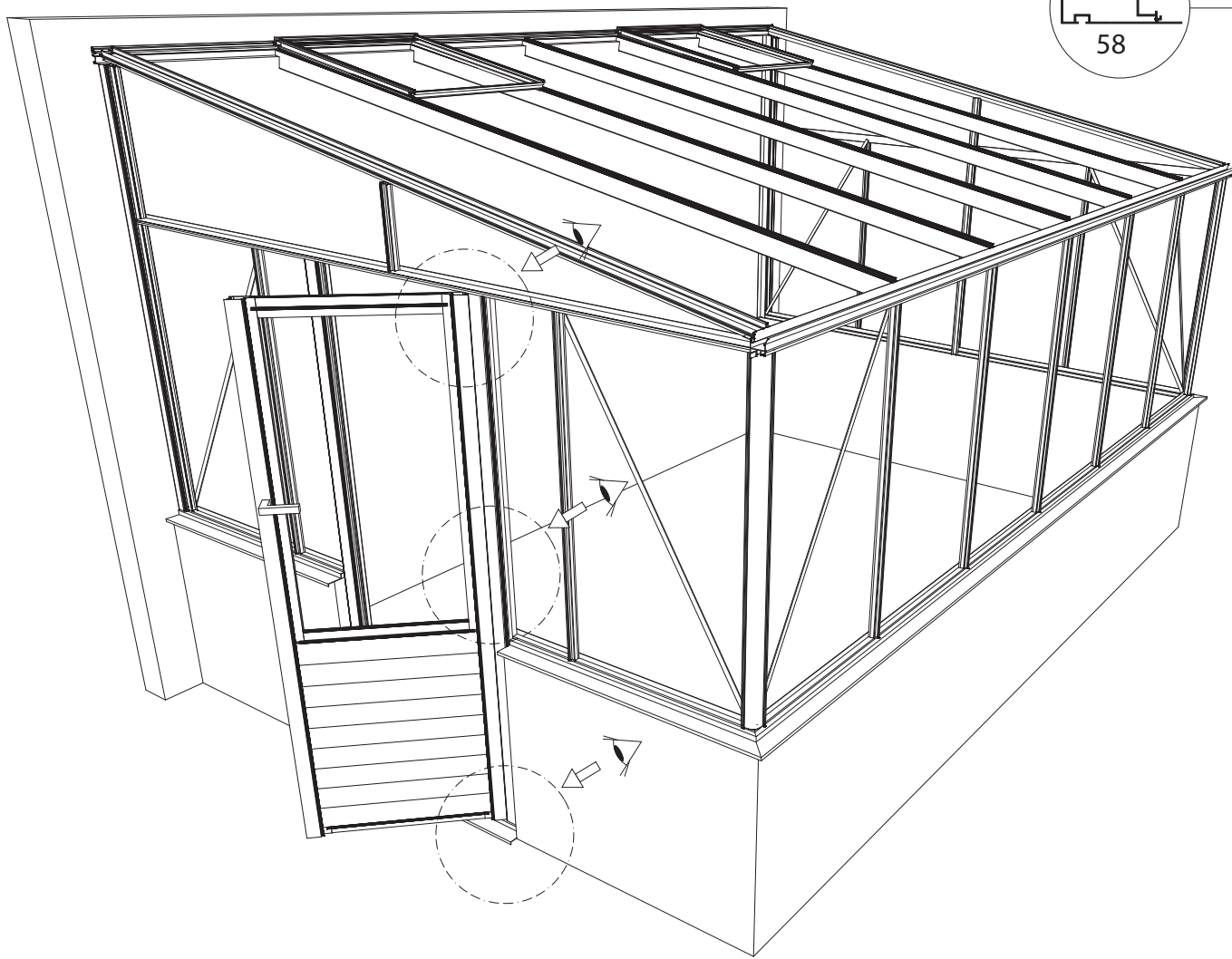
Maxi 308

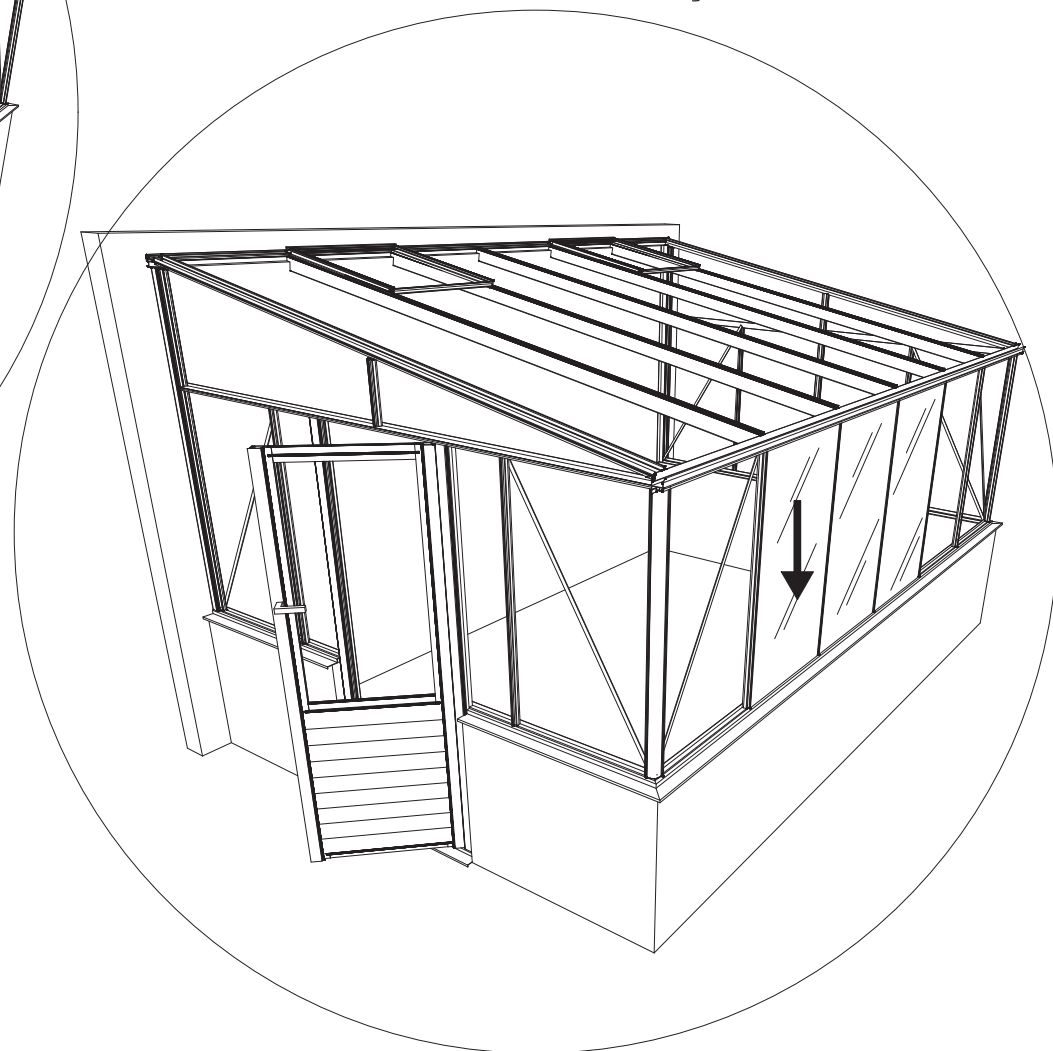
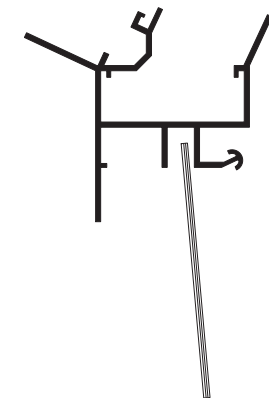
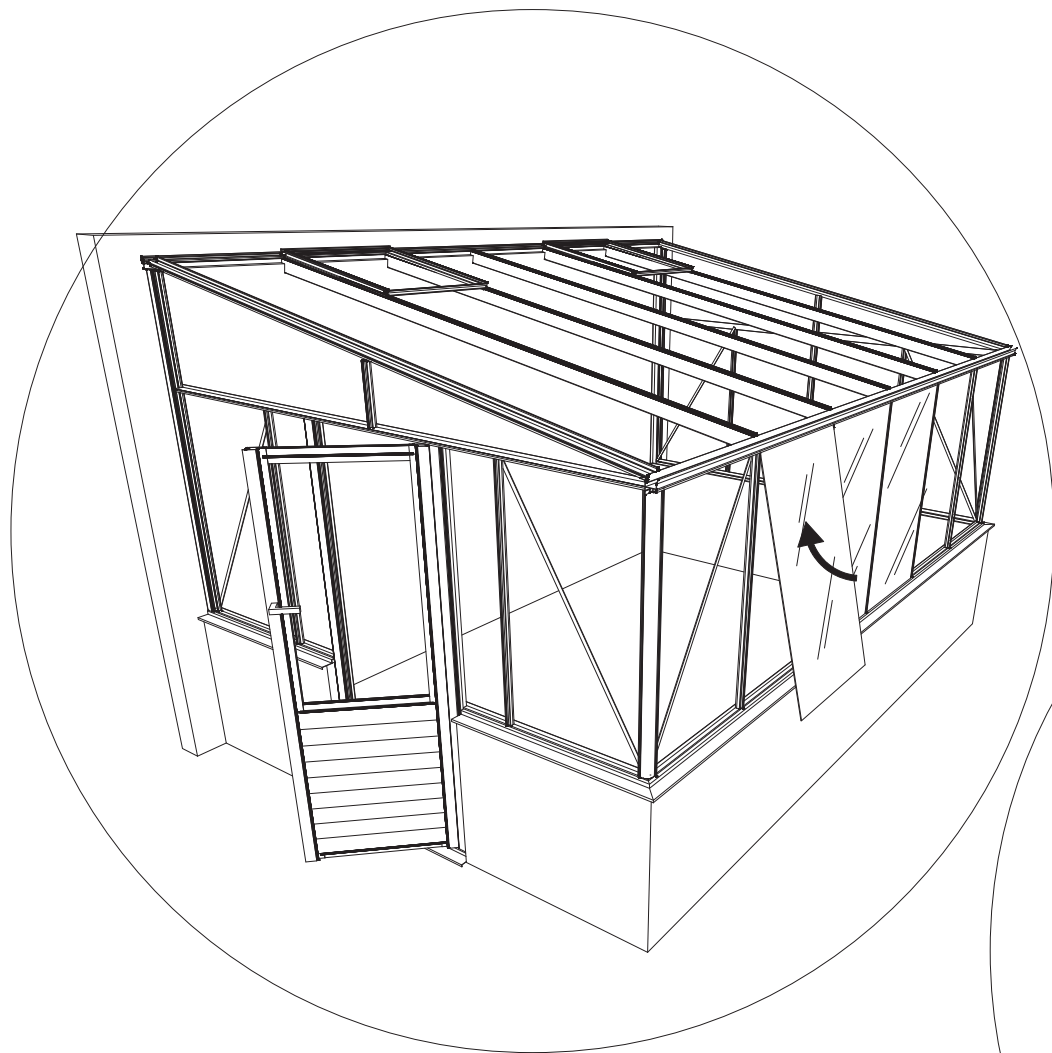




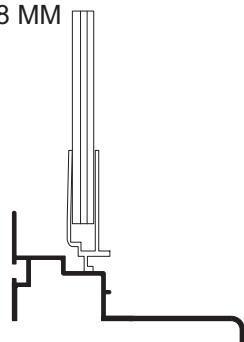




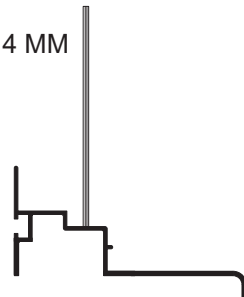


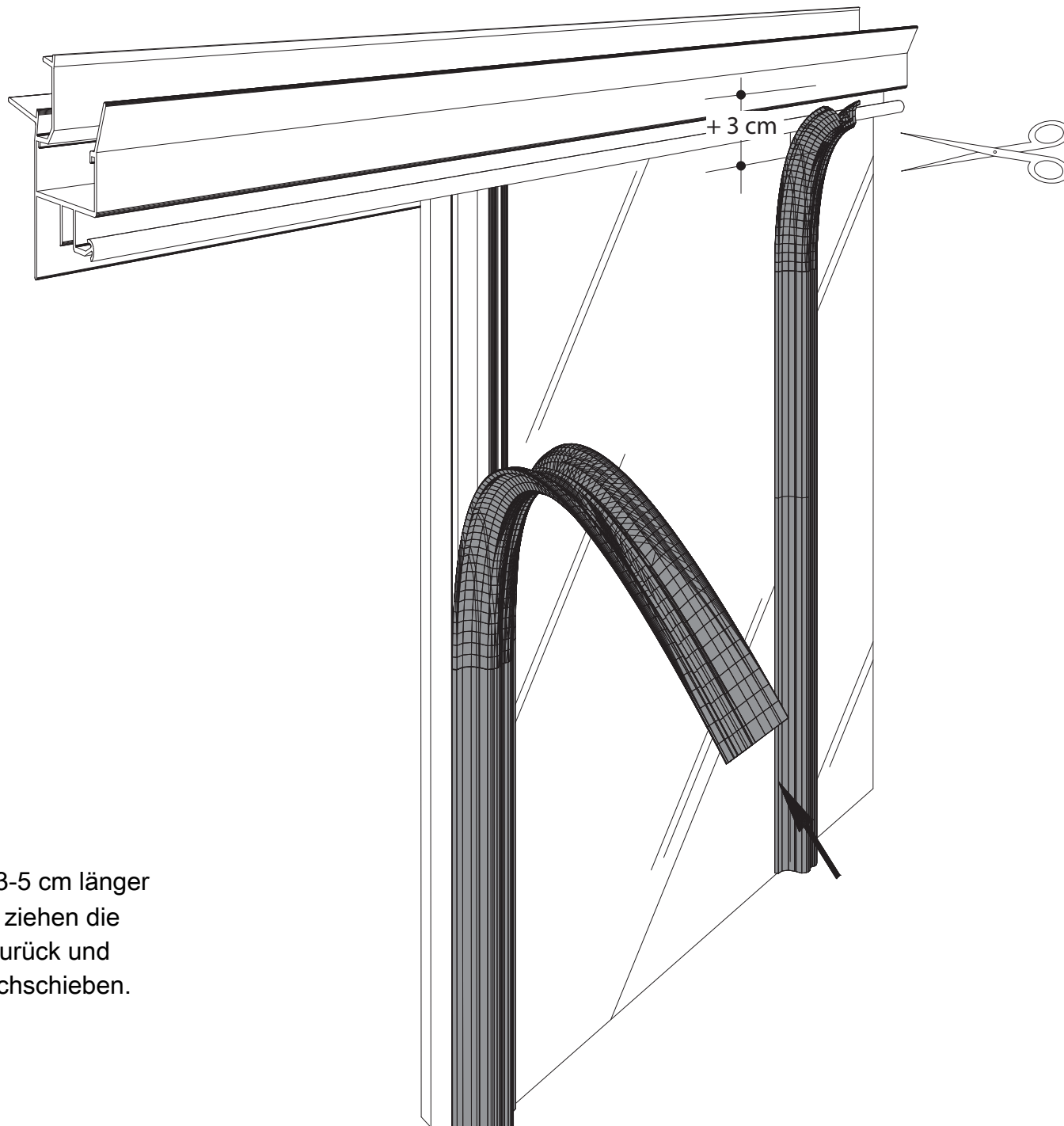


8 MM

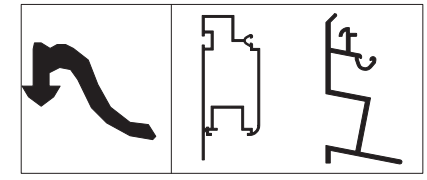
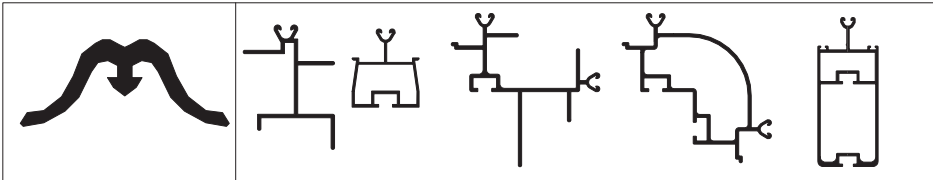
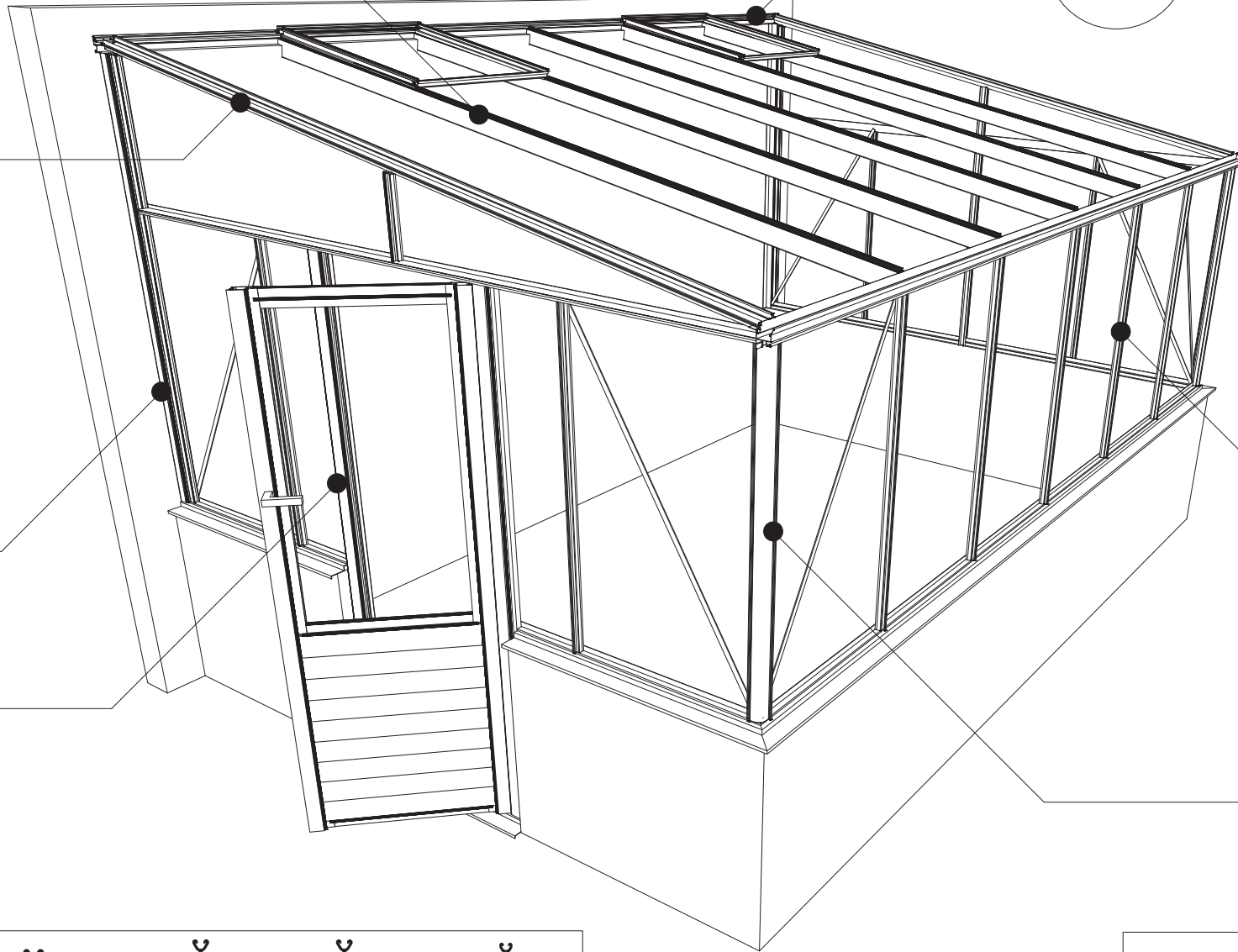
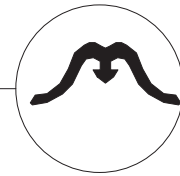
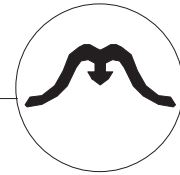
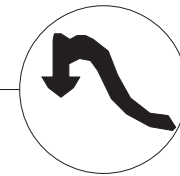
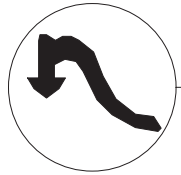
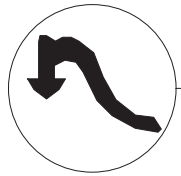


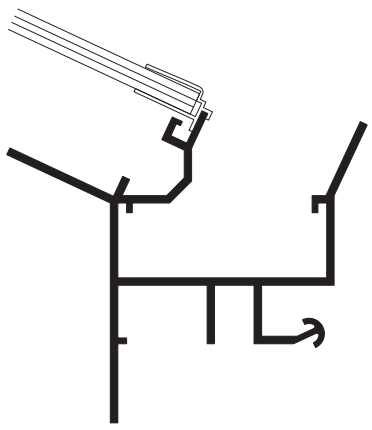
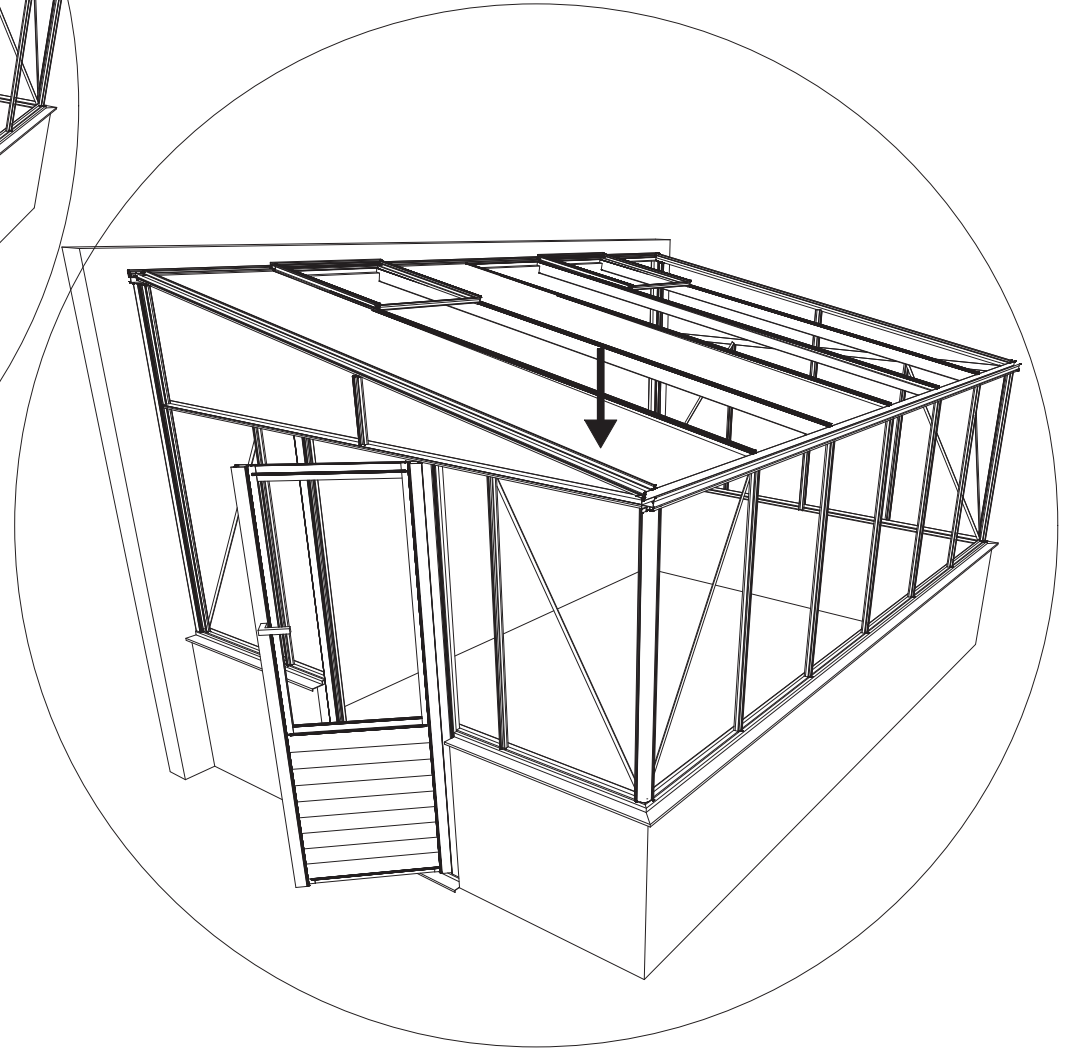
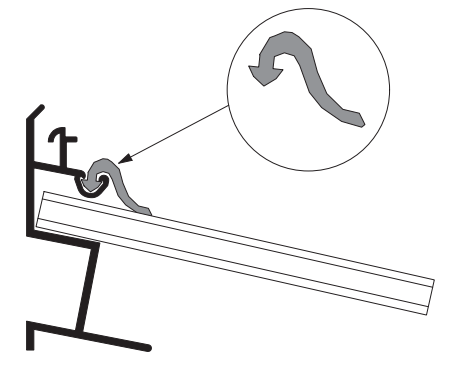
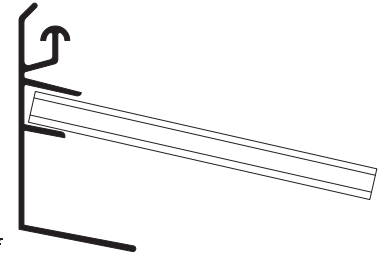
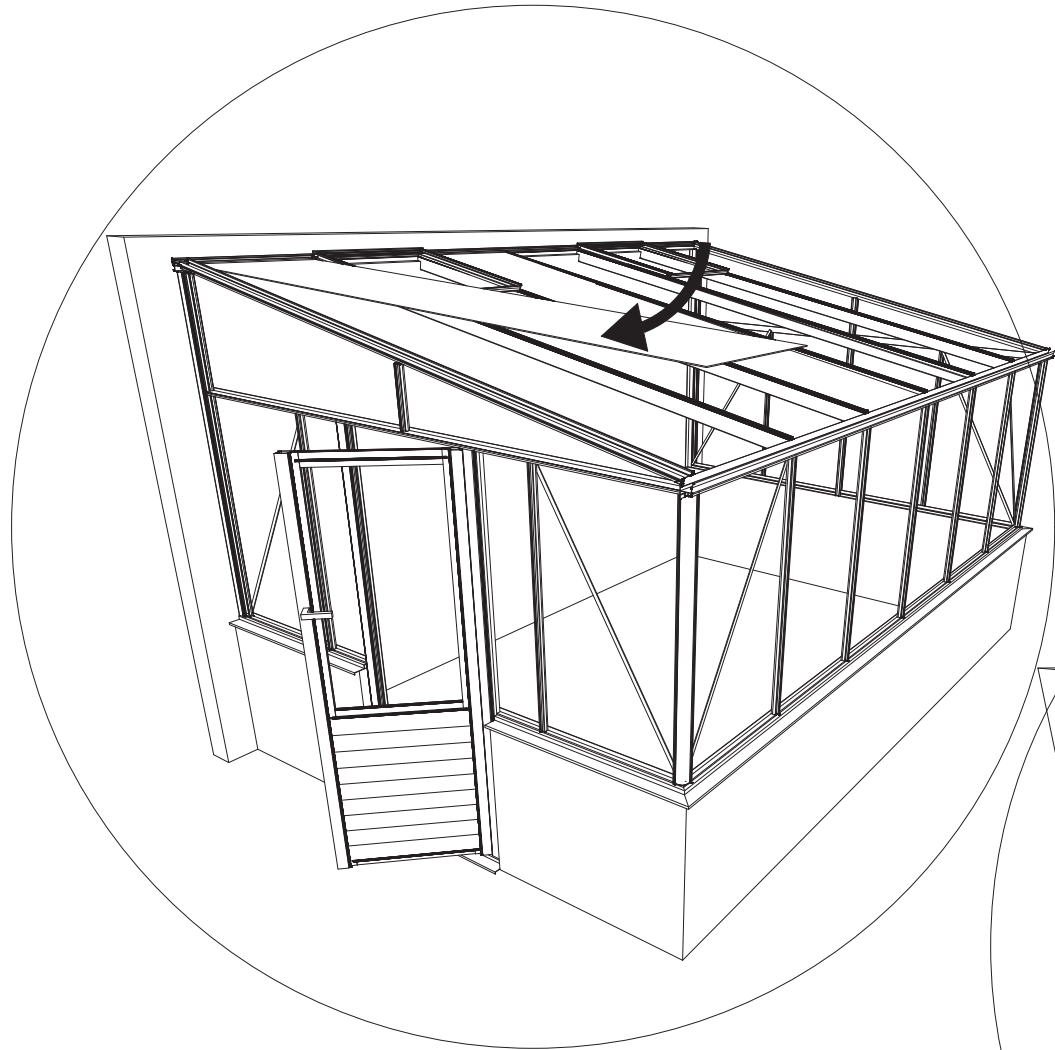
4 MM

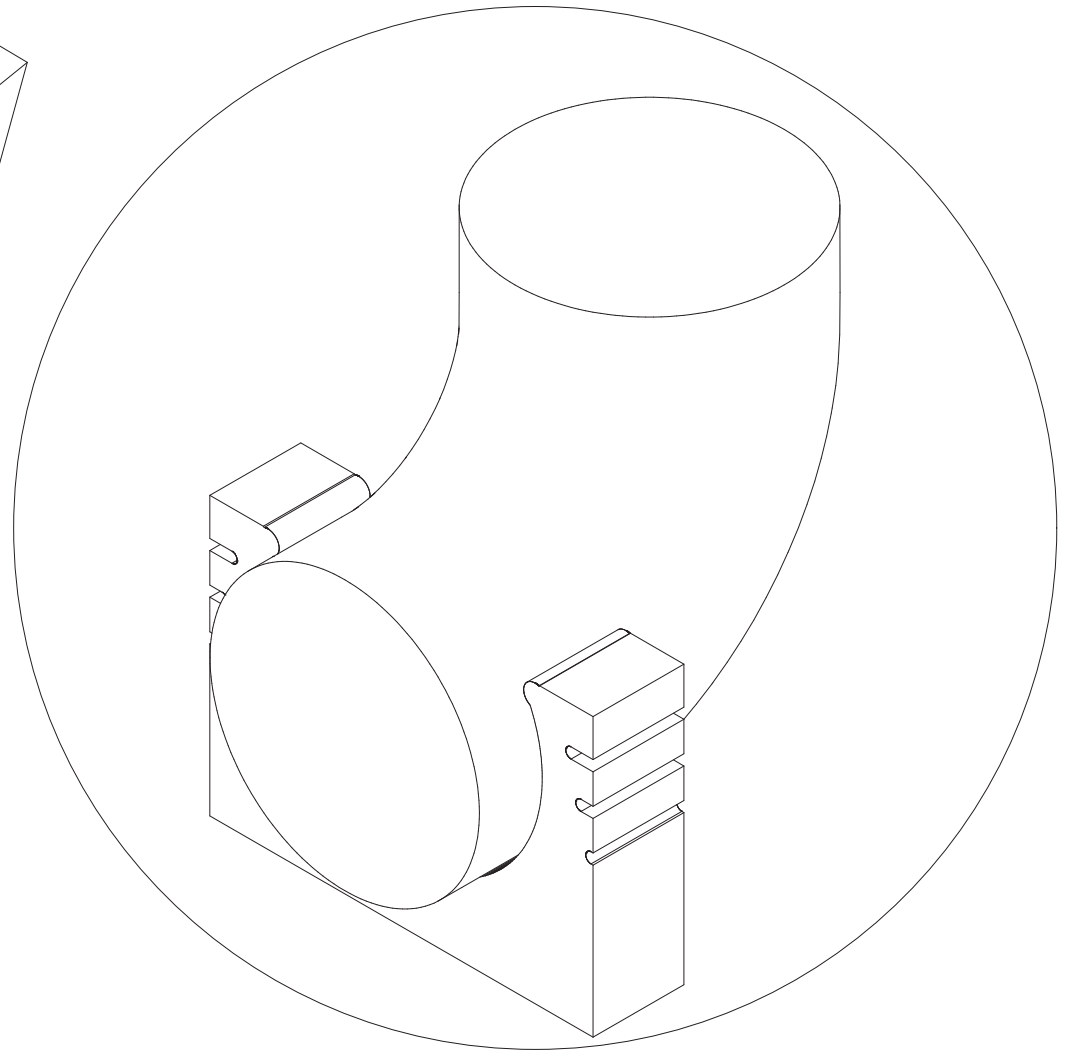
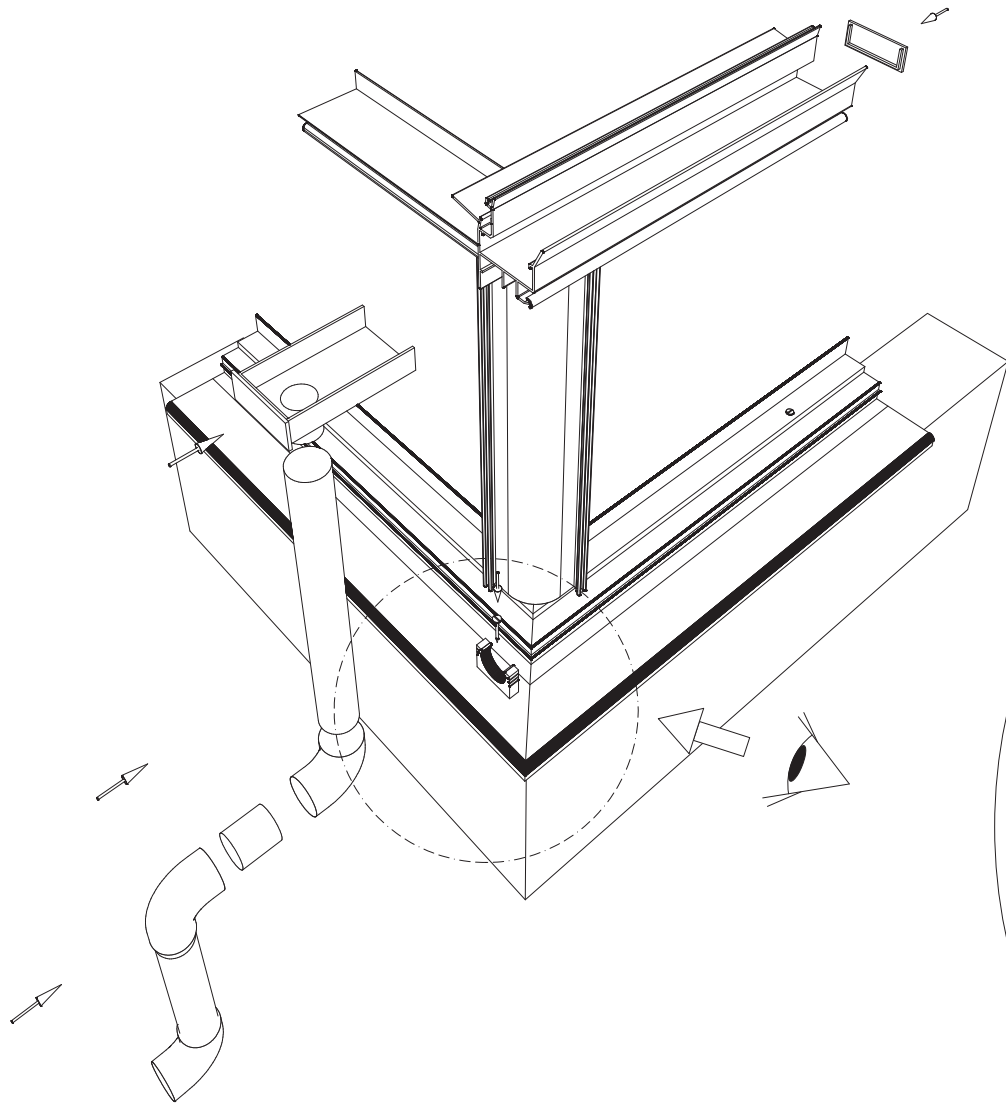
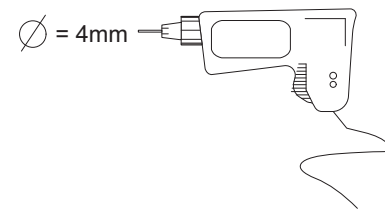




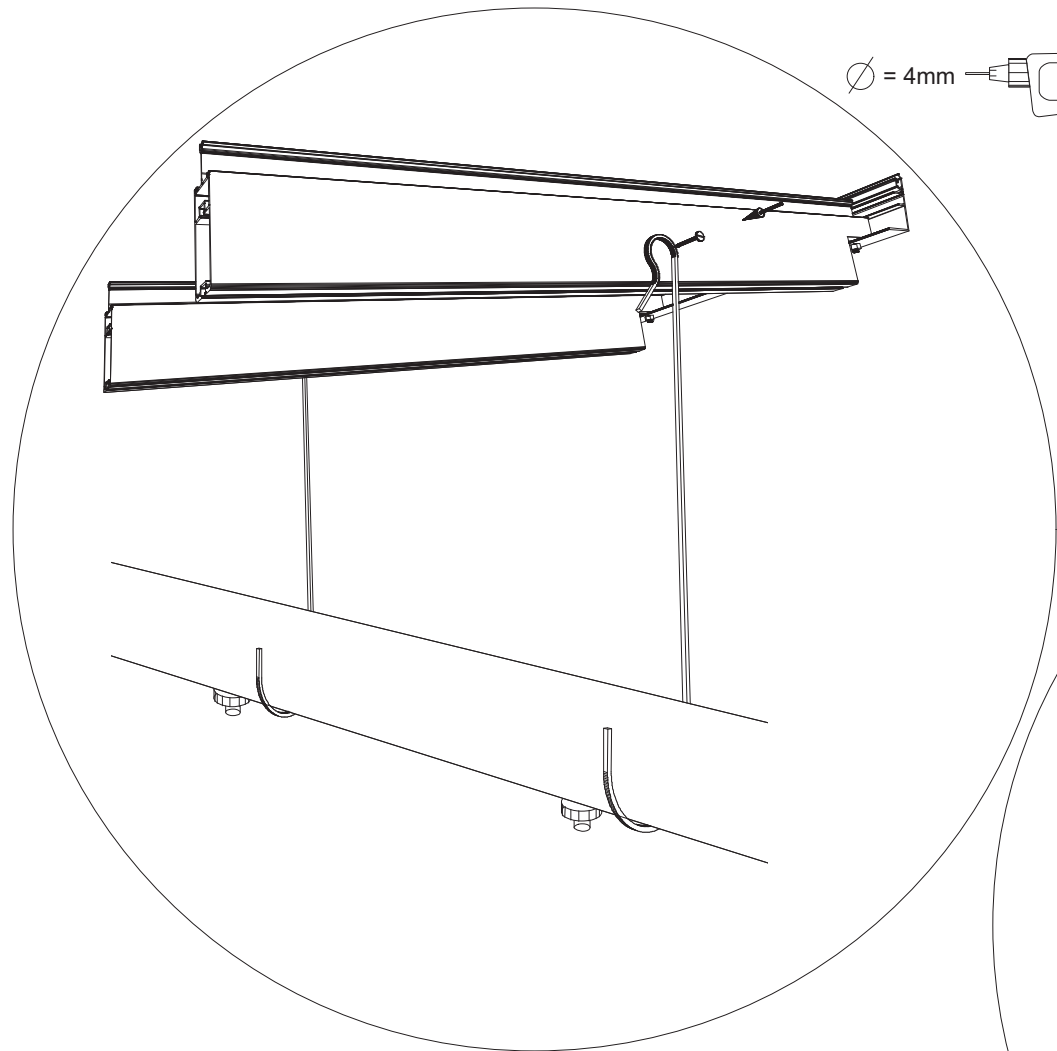
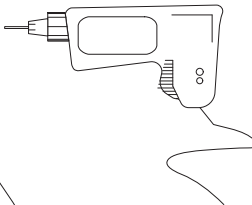
Die Dichtgummis unten 3-5 cm länger
abschneiden. Auf Dauer ziehen die
Dichtungen sich etwas zurück und
können Sie den Rest nachschieben.







∅ = 4mm



nicht im Lieferumfang

